



ANEXO V- MEMORIAL DE ESPECIFICAÇÕES TÉCNICAS

Segue a baixo o Memorial de Especificações Técnicas do *Procedimento Simplificado Para Pavimentação Urbana*:

APRESENTAÇÃO

O presente memorial de especificações técnicas destina-se à **PAVIMENTAÇÃO ASFÁLTICA NO MUNICÍPIO DE CAPANEMA**, cujo termo de compromisso **0238/2017** – Ministério da Integração Nacional (MIN).

O Projeto compõe a pavimentação asfáltica de 17 ruas localizadas no Bairro São João Batista, zona urbana do município, conforme informações técnicas abaixo:

- **Travessa A** – Área : 986,78 m²

Extensão de 164,46m x 6,00m de largura.

- **Travessa B** – Área : 1254,24 m²

Extensão de 209,04m x 6,00m de largura.

- **Travessa C** – Área : 3912,65 m²

Extensão de 558,95m x 7,00m de largura.

- **Travessa D** – Área : 1014,95 m²

Extensão de 169,16m x 6,00m de largura.

- **Travessa E** – Área : 1248,97 m²

Extensão de 208,16m x 6,00m de largura.

- **Rua C** – Área : 1733,80 m²

Extensão de 288,97m x 6,00m de largura.

- **Rua D** – Área : 1282,64 m²

Extensão de 213,77m x 6,00m de largura.



- **Rua E** – Área : 1270,44 m²

Extensão de 211,74m x 6,00m de largura.

- **Rua B** – Área : 3155,59 m²

Extensão de 525,93m x 6,00m de largura.

- **Rua A** – Área : 2350,83 m²

Extensão de 391,81m x 6,00 de largura.

- **Passagem A** – Área : 1121,99 m²

Extensão de 187,00m x 6,00m de largura.

- **Passagem B** – Área : 1311,73 m²

Extensão de 187,39m x 7,00m de largura.

- **Passagem C** – Área : 1122,85 m²

Extensão de 187,14m x 6,00m de largura.

- **Passagem D** – Área : 1118,57 m²

Extensão de 186,43m x 6,00m de largura.

- **Passagem E** – Área : 750,53 m²

Extensão de 125,09m x 6,00m de largura.

- **Rua 1** – Área : 1614,40 m²

Extensão de 269,07m x 6,00m de largura.

- **Rua 2** – Área : 775,10 m²

Extensão de 129,18m x 6,00m de largura.

Área Total : 26.026,07 m² - Extensão de 4,213 km x largura variável entre 6 e 7m.

Para o dimensionamento do pavimento, fez-se três importantes estudos que auxiliam como base do projeto executivo.

1. Estudo do subleito das áreas onde será executado o pavimento, foi feito de forma visual e expedita, indicando ser um pavimento de leito natural consolidado. Em



- função da implementação de um novo pavimento, por questões de segurança, será executado a regularização e compactação do subleito de até 20 cm de espessura, bem como a execução e compactação da base e ou sub base com solo estabilizado granulometricamente, podendo adotar uma espessura máxima de 15 cm e mínima de 10 cm conforme Manual de Pavimentação do DNIT, ando de 2006. (Não sendo está a situação, deverá a prefeitura apresentar os estudos de caracterização do subleito).
2. Avaliação do tipo e volume de trafego que irá utilizar o pavimento. Realizada a identificação do tipo de via, e a partir dela determinado o volume de trafego de acordo com a classe de uso do pavimento (**por exemplo: vias de complemento costumam ter o volume maior de automóveis e eventualmente caminhões, por isso podem ser consideradas de tráfego médio.**).
 3. Avaliação da acessibilidade foi feita com base nas normas NBR 9050 e NBR 16537, onde é possível se dimensionar o piso tátil (rampa de acessibilidade), os espaços e equipamentos urbanos adequados afim de promover a integração dos acessos.

PROCEDIMENTOS PARA EXECUÇÃO

Placa de Obra

A placa identifica a obra. O seu investidor, o agente público responsável pela obra, empresa executora dos serviços, o preço do investimento e o responsável técnico, utilizada placa em aço galvanizado. Padrão Caixa, com dimensões de 2m de largura e 3m de extensão, devendo conter marca do Governo Feral, Nome da Obra, Informações da Obra e Assinaturas.

O Manual de Uso da Marca do Governo Federal – Obras, disponível no site <http://www.secom.gov.br/orientacoes-gerais/publicidade/manual-de-uso-da-marca-do-governo-federal-obras.pdf>, tem por objetivo, orientar a padronização de placas e adesivos indicativos de obras financiadas pelo Governo Federal, por meio de seus órgãos e entidades.

As placas deverão ser confeccionadas de acordo com cores, medidas, proporções e demais orientações contidas neste manual. Elas deverão ser confeccionadas em chapas planas, metálicas, galvanizadas, em material resistente às intempéries. As informações deverão estar em material plástico (poliestireno), para fixação ou adesivação nas placas. Quando isso não for possível, as informações deverão ser pintadas a óleo ou esmalte. Dá-se preferência ao material plástico, pela sua durabilidade e qualidade. As placas deverão ser afixadas em local visível, preferencialmente no acesso principal do empreendimento ou voltadas para a via que favoreça a melhor visualização. Recomenda-se que as placas



GOVERNO DO ESTADO DO PARÁ
 PREFEITURA MUNICIPAL DE CAPANEMA
 GABINETE DO PREFEITO
 05.149.091/0001-45



sejam mantidas em bom estado de conservação, inclusive quanto à integridade do padrão das cores, durante todo o período de execução das obras.

As placas deverão ser apresentadas, conforme exemplo abaixo:



Marca do Governo Federal: deverá ter 4/5 da altura da caixa de assinatura de tamanho "x", sempre ser centralizada na vertical e alinhada à esquerda, conforme exemplo ao lado.

Marcas de programas/políticas públicas: deverão ser aplicadas na área da marca do Governo Federal, seguindo as mesmas orientações de proporção acima, com a diferença do alinhamento à direita.

Marcas de órgãos e entidades: deverão ter altura máxima de 2/5 da altura da caixa de assinatura de tamanho "x" e ser centralizadas na vertical e na horizontal, conforme exemplo ao lado.

A colocação das marcas deve seguir a regra para comunicação do Governo Federal, da direita para a esquerda, observando o grau de envolvimento com a obra.





Área total:
proporção de 8X x 5X.

Área da marca do Governo Federal (A):

- Cor de fundo: branca.
- Marca do Governo Federal
- Para marcas de programas/políticas públicas.

Área do nome da obra (B):

- Cor de fundo: Verde - Pantone 576 C.
- Fonte: Verdana Bold, caixa alta e baixa.
- Cor da fonte: branca.

Área de informações da obra (C):

- Cor de fundo: verde escuro - Pantone 7483 C.
- Fonte: Verdana Bold e Regular, caixa alta e baixa.
- Cor da fonte: amarela - Pantone 116 C e branca.

Espaço entrelinhas:
1,2 vez o tamanho do corpo da letra.
Exemplo: corpo 60/72.

Espaço entreletras:
o espaçamento entre letras é 0.

Área das assinaturas (D):

- Cor de fundo: branca.
- As assinaturas devem estar centralizadas.

A denominação "Ministério do(a)" ou "Secretaria do(a)" deve estar em Gotham Book e o nome do ministério ou da secretaria deve estar em Gotham Black.

BY

A

B

C

D

Y

2Y

Y

5Y

Legislação
Prefeitura Municipal de XXXXXXX/XX.

Secretaria do
Desenvolvimento Regional - SDR

Ministério da
Integração Nacional

Valor total da obra: R\$ 5.250.000,00
Comunidade: Sítio XXXXXXXXX
Município: XXXXXXXXX / XX
Prazo de execução: 15 meses

Objeto: Implantação, recuperação e/ou ampliação de sistema coletivos de abastecimento de água em comunidades rurais do Município XXXXXXXXX / XX.
Agentes participantes: Ministério da Integração Nacional e Prefeitura Municipal de XXXXXXXXX / XX.

CMYK: C49 M0 Y100 K39
PANTONE: Pantone 576 C
RGB: R92 G135 B39

CMYK: C85 M0 Y100 K55
PANTONE: Pantone 7483 C
RGB: R0 G98 B39

CMYK: C0 M30 Y100 K0
PANTONE: Pantone 116 C
RGB: R252 G204 B1

Barracão de Obra

Barracão completo executado em chapa de madeira compensada e de acordo com a composição SINAPI.

Sendo executado os seguintes serviços;

- Fundação em baldrame: escavação, execução do lastro de concreto e da alvenaria de bloco de concreto, e reaterro da vala;
- Piso: execução do contrapiso na parte interna e na calçada ao redor da edificação;
- Levantamento das paredes em chapa de madeira compensada;
- Cobertura: instalação de trama de madeira, composta por terças para telhados de até duas águas, e assentamento de telhas de fibrocimento;
- Execução das instalações elétricas;
- Instalação das esquadrias; e
- Execução do forro.

Mobilização

A mobilização dimensionada contempla os equipamentos contidos nas composições dos serviços de referência do Sinapi adotados, seguindo a estimativa dos custos de mobilização e desmobilização contido em “Orientações Para Elaboraões de Planilhas Orçamentárias de Obras Públicas” – Tribunal de Contas da União.



Equipe técnica

A equipe técnica necessária para execução da obra, prevista no orçamento, contém:

- a) Engenheiro civil de obra junior – que será responsável pela execução da obra;
- b) Mestre de obras;
- c) Topógrafo;
- d) Auxiliar de topógrafo.

Projeto Executivo / As built

Contém todos os elementos que forem pertinentes a execução da obra de forma detalhada, como peças gráficas e relatórios técnicos, seguindo todas as normas cabíveis da Associação Brasileira de Normas Técnicas – ABNT.

O relatório técnico deverá possuir revisão e/ou complementação da documentação apresentada na adesão ao procedimento simplificado, tais como: memorial descritivo, memorial de cálculo, memorial dos quantitativos e planilhas orçamentárias, fundamentada no detalhamento da execução.

O custo não excederá 2% do valor total da obra seguindo o contido no capítulo de Formação do Preço com Base no Custo Previsto no Empreendimento contido em “Orientações Para Elaboraões de Planilhas Orçamentárias de Obras Públicas” – Tribunal de Contas da União.

Terraplanagem

Executado o alinhamento do corpo da via, com regularização e compactação do subleito e execução do reforço do subleito.

Regularização do subleito Operação destinada a conformar o leito estradal, transversal e longitudinalmente, obedecendo às larguras e cotas constantes das notas de serviço de regularização de terraplanagem do projeto, compreendendo cortes ou aterros até 20 cm de espessura. **(Aplica-se a todos os tipos de pavimento)**

Condições gerais:

- a) A regularização deve ser executada prévia e isoladamente da construção de outra camada do pavimento Cortes e aterros com espessuras



superiores a 20 cm devem ser executados previamente à execução da regularização do subleito, de acordo com as especificações de terraplenagem DNIT 105/2009 - ES, DNIT 106/2009-ES, DNIT 107/2009 - ES e DNIT 108/2009-ES.

- b) Não deve ser executado em dias de chuva.

São indicados os seguintes tipos de equipamento para a execução de regularização:

- a) Motoniveladora pesada, com escarificador;
- b) Carro tanque distribuidor de água;
- c) Rolos compactadores autopropulsados tipos pé-de-carneiro, liso-vibratórios e pneumáticos;
- d) Grades de discos arados de discos e tratores de pneus;
- e) Pulvi-misturador.

Os equipamentos de compactação e mistura devem ser escolhidos de acordo com o tipo de material empregado.

Para execução:

- a) Toda a vegetação e material orgânico porventura existentes no leito da rodovia devem ser removidos.

Após a execução de cortes, aterros e adição do material necessário para atingir o greide de projeto, deve-se proceder à escarificação geral na profundidade de 20 cm, seguida de pulverização, umedecimento ou secagem, compactação e acabamento.

Os procedimentos seguiram o exposto na norma DNIT 137/2010-ES “Pavimentação – Regularização do subleito – Especificação de serviço”.

Pavimentação Asfáltica

Imprimação (Aplica-se ao CBUQ, TSD e Recapeamento)

A execução consiste na aplicação de material betuminoso sobre a superfície da base, para promover uma maior coesão da superfície da base e o revestimento, e também para impermeabilizar a base. A área imprimada deverá ser varrida para eliminação do pó e de todo material solto e estar seca ou levemente umedecida.

Para a varredura da superfície da base usam-se vassouras mecânicas rotativas, podendo, entretanto, a operação ser executada manualmente. O jato de ar comprimido também pode ser usado.



A distribuição do ligante deve ser feita por carros equipados com bomba reguladora de pressão e sistema completo de aquecimento que permitam a aplicação do ligante asfáltico em quantidade uniforme.

Antes da execução dos serviços, deve ser implantada a adequada sinalização, visando à segurança do tráfego no segmento rodoviário, e efetuada sua manutenção permanente durante a execução dos serviços.

Após a perfeita conformação geométrica da base, proceder à varredura da superfície, de modo a eliminar todo e qualquer material solto.

Aplica-se, a seguir, o ligante asfáltico, na temperatura adequada, na quantidade recomendada e de maneira uniforme. A temperatura de aplicação do ligante asfáltico deve ser fixada para o tipo de ligante, em função da relação temperatura x viscosidade, escolhendo-se a temperatura que proporcione a melhor viscosidade para seu espalhamento.

Deve-se imprimir a largura total da pista em um mesmo turno de trabalho e deixá-la, sempre que possível, fechada ao tráfego. Quando isto não for possível, trabalha-se em uma faixa de tráfego e executa-se a imprimação da faixa de tráfego adjacente assim que a primeira for liberada ao tráfego. O tempo de exposição da base imprimada ao tráfego, depois da efetiva cura, deve ser condicionado ao comportamento da mesma, não devendo ultrapassar 30 dias.

A fim de evitar a superposição ou excesso nos pontos iniciais e finais das aplicações devem ser colocadas faixas de papel transversalmente na pista, de modo que o início e o término da aplicação do ligante asfáltico situem-se sobre essas faixas, as quais devem ser, a seguir, retiradas. Qualquer falha na aplicação do ligante asfáltico deve ser imediatamente corrigida.

Os procedimentos seguiram o exposto na norma DNIT 144/2014-ES “Pavimentação – Imprimação com ligante asfáltico – Especificação de serviço”.

Construção de Pavimento de Concreto Betuminoso a Quente (CBUQ)

O concreto asfáltico pode ser empregado como revestimento, camada de ligação (binder), base, regularização ou reforço do pavimento.

Não é permitida a execução dos serviços, objeto desta Especificação, em dias de chuva.

O concreto asfáltico somente deve ser fabricado, transportado e aplicado quando a temperatura ambiente for superior a 10°C.



Todo o carregamento de ligante asfáltico que chegar à obra deve apresentar por parte do fabricante/distribuidor certificado de resultados de análise dos ensaios de caracterização exigidos pela especificação, correspondente à data de fabricação ou ao dia de carregamento para transporte com destino ao canteiro de serviço, se o período entre os dois eventos ultrapassar de 10 dias. Deve trazer também indicação clara da sua procedência, do tipo e quantidade do seu conteúdo e distância de transporte entre a refinaria e o canteiro de obra.

Devem ser utilizados, no mínimo, os seguintes equipamentos que necessitam ser vistoriados antes do início da execução do serviço de modo a garantir condições apropriadas de operação, sem o que, não será autorizada a sua utilização, em caso de CBUQ pronto:

a) Caminhões basculantes para transporte da mistura; os caminhões, tipo basculante, para o transporte do concreto asfáltico usinado a quente, devem ter caçambas metálicas robustas, limpas e lisas, ligeiramente lubrificadas com água e sabão, óleo cru fino, óleo parafínico, ou solução de cal, de modo a evitar a aderência da mistura à chapa. A utilização de produtos susceptíveis de dissolver o ligante asfáltico (óleo diesel, gasolina etc.) não é permitida.

b) Equipamento para espalhamento e acabamento; O equipamento para espalhamento e acabamento deve ser constituído de pavimentadoras automotrizes, capazes de espalhar e conformar a mistura no alinhamento, cotas e abaulamento definidos no projeto. As acabadoras devem ser equipadas com parafusos sem fim, para colocar a mistura exatamente nas faixas, e possuir dispositivos rápidos e eficientes de direção, além de marchas para a frente e para trás. As acabadoras devem ser equipadas com alisadores e dispositivos para aquecimento, à temperatura requerida, para a colocação da mistura sem irregularidade.

c) Equipamento para compactação; O equipamento para a compactação deve ser constituído por rolo pneumático e rolo metálico liso, tipo tandem ou rolo vibratório. Os rolos pneumáticos, autopropulsionados, devem ser dotados de dispositivos que permitam a calibragem de variação da pressão dos pneus de 2,5 kgf/cm² a 8,4kgf/cm². O equipamento em operação deve ser suficiente para compactar a mistura na densidade de projeto, enquanto está se encontrar em condições de trabalhabilidade.

Para execução observar o que segue:

a) Sendo decorridos mais de sete dias entre a execução da imprimação e a do revestimento, ou no caso de ter havido trânsito sobre a superfície imprimada, ou, ainda ter sido a imprimação recoberta com areia, pó-de-pedra, etc., deve ser feita uma pintura de ligação.



- b) A temperatura do ligante não deve ser inferior a 107°C nem exceder a 177°C.
- c) Os agregados devem ser aquecidos a temperaturas de 10°C a 15°C acima da temperatura do ligante asfáltico, sem ultrapassar 177°C.
- d) O concreto asfáltico produzido deve ser transportado, da usina ao ponto de aplicação, nos veículos especificados anteriormente quando necessário, para que a mistura seja colocada na pista à temperatura especificada. Cada carregamento deve ser coberto com lona ou outro material aceitável, com tamanho suficiente para proteger a mistura.
- e) A distribuição do concreto asfáltico deve ser feita por equipamentos adequados, conforme especificado anteriormente. Caso ocorram irregularidades na superfície da camada, estas devem ser sanadas pela adição manual de concreto asfáltico, sendo esse espalhamento efetuado por meio de ancinhos e rodos metálicos. Após a distribuição do concreto asfáltico, tem início a rolagem. Como norma geral, a temperatura de rolagem é a mais elevada que a mistura asfáltica possa suportar, temperatura essa fixada, experimentalmente, para cada caso. Caso sejam empregados rolos de pneus, de pressão variável, inicia-se a rolagem com baixa pressão, a qual deve ser aumentada à medida que a mistura seja compactada, e, conseqüentemente, suportando pressões mais elevadas. A compactação deve ser iniciada pelos bordos, longitudinalmente, continuando em direção ao eixo da pista. Nas curvas, de acordo com a superelevação, a compactação deve começar sempre do ponto mais baixo para o ponto mais alto. Cada passada do rolo deve ser recoberta na seguinte de, pelo menos, metade da largura rolada. Em qualquer caso, a operação de rolagem perdurará até o momento em que seja atingida a compactação especificada. **Durante a rolagem não são permitidas mudanças de direção e inversões bruscas da marcha, nem estacionamento do equipamento sobre o revestimento recém – rolado. As rodas do rolo devem ser umedecidas adequadamente, de modo a evitar a aderência da mistura.**
- f) Os revestimentos recém-acabados devem ser mantidos sem tráfego, até o seu completo resfriamento.

Os procedimentos seguiram o exposto nas normas DNIT 031/2006-ES “Pavimentos flexíveis – Concreto Asfáltico – Especificação de serviço” e DNER – ES 313/97 “Pavimentação – concreto betuminoso”

Construção de Pavimento de Tratamento Superficial Duplo (TSD)

É adotada a seguinte definição:

Tratamento superficial duplo –TSD é a camada de revestimento do pavimento constituída por duas aplicações de ligante asfáltico, cada uma coberta por camada de agregado mineral e submetida à compressão.



Para os casos em que $N \leq 10^6$ admite-se o Tratamento Superficial Duplo (TSD), aonde as camadas regulares ou reperfilamento, devem ter a espessura por camada de até 1,5 x a dimensão do maior agregado componente do traço, sendo assim, para os casos do “Procedimento Simplificado Para Pavimentação Urbana” em que irá ser utilizado Pedra Britada N° 2 sua camada de revestimento será de $1'' = 2,5$ cm.

Não é permitida a execução dos serviços, objeto desta Especificação, em dias de chuva.

O concreto asfáltico somente deve ser fabricado, transportado e aplicado quando a temperatura ambiente for superior a 10°C.

Todo o carregamento de ligante asfáltico que chegar à obra deve apresentar por parte do fabricante/distribuidor certificado de resultados de análise dos ensaios de caracterização exigidos pela especificação, correspondente à data de fabricação ou ao dia de carregamento para transporte com destino ao canteiro de serviço, se o período entre os dois eventos ultrapassar de 10 dias. Deve trazer também indicação clara da sua procedência, do tipo e quantidade do seu conteúdo e distância de transporte entre a refinaria e o canteiro de obra.

É responsabilidade da executante a proteção dos serviços e materiais contra a ação destrutiva das águas pluviais, do tráfego e de outros agentes que possam danificá-los.

Todo equipamento, antes do início da execução do serviço, deve atender ao recomendado nesta Norma, fator que deve condicionar a emissão da Ordem de Serviço. Os equipamentos requeridos são os seguintes:

- a) Carros distribuidores de ligante asfáltico, providos de dispositivos de aquecimento, tacômetro, calibradores, termômetros com precisão de ± 1 °C, em locais de fácil acesso, e espargidor manual para o tratamento de pequenas superfícies e correções localizadas. As barras de distribuição devem ser do tipo de circulação plena, com dispositivo que possibilite ajustamentos verticais e larguras variáveis de espalhamento do ligante e que permitam uma aplicação homogênea;
- b) Distribuidores de agregados rebocáveis ou automotrizes, possuindo dispositivos que permitam um espalhamento homogêneo da quantidade de agregados fixada no projeto;
- c) Rolos compressores do tipo tandem ou, de preferência, pneumáticos, autopropulsores. Os rolos compressores tipo tandem devem ter uma carga superior a 25 kg e inferior a 45 kg por centímetro de largura de roda. Seu peso total não deve ser superior a 10 toneladas. Os rolos pneumáticos, autopropulsores, devem ser dotados de pneus que permitam a calibragem de 0,25 a 0,84 MPa (35 a 120 psi).

As operações para execução das camadas do TSD são discriminadas a seguir:



- a) Inicialmente, deve-se realizar uma varredura da pista imprimada ou pintada, para eliminar todas as partículas de pó.
- b) A temperatura de aplicação do ligante asfáltico deve ser determinada em função da relação temperatura x viscosidade. Deve ser escolhida a que proporcionar a melhor viscosidade para o espalhamento. As faixas de viscosidade recomendadas são:
- Cimento asfáltico, 20 a 60 segundos Saybol Furol (DNER - ME 004/94);
 - Emulsão asfáltica, 20 a 100 segundos Saybolt - Furol (DNER-ME 004/94).
- c) No caso de utilização de melhorador de adesividade deve-se exigir que o aditivo seja adicionado ao ligante asfáltico no canteiro de obra, obrigando-se sempre a recirculação da mistura ligante asfáltico-aditivo.
- d) O ligante asfáltico deve ser aplicado de uma só vez em toda a largura da faixa a ser tratada. Excedentes, falta ou escassez de ligante asfáltico na pista durante as operações de aplicação devem ser evitados ou corrigidos prontamente.
- e) Cuidados especiais devem ser observados na execução das juntas transversais (início e fim de cada aplicação de ligante asfáltico) e das juntas longitudinais (junção de faixas quando o revestimento é executado em duas ou mais faixas), para se evitar excesso, escassez ou falta de ligante asfáltico aplicado nestes locais.
- No primeiro caso, geralmente deve ser utilizado, no início ou a cada parada do equipamento de aplicação de ligante, um recobrimento transversal da pista com papel ou outro material impermeável;
 - No segundo caso, deve ser realizado pelo equipamento de aplicação de ligante um recobrimento adicional longitudinal da faixa adjacente, determinado na obra, em função das características do equipamento utilizado.
- f) Imediatamente após a aplicação do ligante deve-se realizar o espalhamento da 1ª camada do agregado, na quantidade indicada no projeto. Excessos ou escassez devem ser corrigidos antes do início da compressão.
- g) Deve-se iniciar a compressão do agregado imediatamente após o seu lançamento na pista. A compressão deve começar pelas bordas e progredir para o eixo nos trechos em tangente e nas curvas deve progredir sempre da borda mais baixa para a borda mais alta, sendo cada passagem do rolo recoberta, na passada subsequente, de pelo menos metade da largura deste.
- h) Após a compressão da camada, obtida a fixação do agregado, faz-se uma varredura leve do material solto.
- i) Deve-se executar a segunda camada de modo idêntico à primeira.
- j) Não deve se permitido o tráfego quando da aplicação do ligante asfáltico ou do agregado. Deve-se liberar o tráfego somente após o término da compressão e de maneira controlada

Os procedimentos seguiram o exposto na norma DNIT 147/2012-ES “Pavimentação Asfáltica - Tratamento Superficial Duplo – Especificação de serviço”.



Construção de Pavimento Bloco Sextavado (Bloquete)

Para os casos de $N \leq 5 \times 10^6$ em que se optar adotar bloco sextavado, será utilizado blocos de 25 x 25 com espessura de 10 cm e resistência característica de 35 MPA, de acordo com a IP – 06/2004 da Prefeitura de São Paulo.

Após a execução serviços de preparo da base, ou sub-base e base, inicia-se a execução do pavimento intertravado com bloco sextavado de 25 x 25 cm e espessura de 10cm e a camada de assentamento, que é feita pelas seguintes atividades sequencialmente:

- Lançamento e espalhamento da areia na área do pavimento;
- Execução das mestras paralelamente a contenção principal nivelando-as na espessura da camada conforme especificação de projeto;
- Nivelamento do material da camada de assentamento com régua metálica;

Terminada a camada de assentamento na sequência dá-se início a camada de revestimento que é formada pelas seguintes atividades:

- Marcação para o assentamento, feito por linhas-guia ao longo da frente de serviço;
- Assentamento das peças de concreto conforme o padrão definido no projeto;
- Ajustes e arremates do canto com a colocação de blocos cortados;
- Rejuntamento, utilizando pó de pedra;
- Compactação final que proporciona o acomodamento das peças na camada de assentamento.

Para a camada de assentamento e para o rejunte dos blocos de concreto para pavimentação, pode ser utilizada tanto a areia quanto o pó de pedra

Os procedimentos seguiram o exposto nas normas NBR 9781: 2013 e NBR 15953: 2011.

Acessibilidade

É recomendado que os pisos táteis sejam assentados de forma integrada ao piso do ambiente, destacando-se apenas os relevos. Será utilizado piso podotátil de concreto direcional e alerta.

A sinalização tátil direcional deve estar no eixo da faixa livre da calçada. Em calçadas ou passeios localizados em parques ou áreas não edificadas, a sinalização tátil direcional deve ser posicionada de acordo com o fluxo de pedestres.

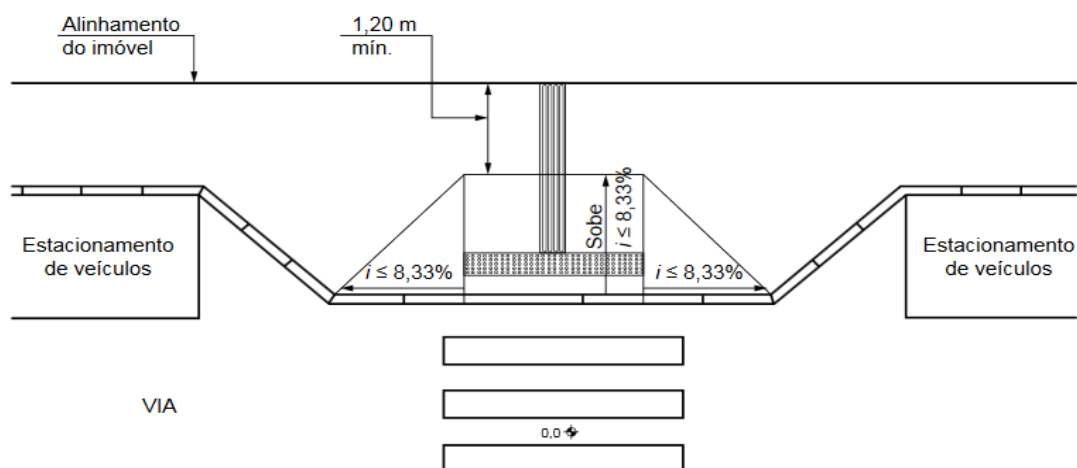


Deve ser implantada sinalização tátil direcional transversalmente à calçada, marcando as áreas de travessia. Quando houver foco semafórico acionável por pedestre, a sinalização tátil direcional deve estar alinhada ao foco semafórico.

A sinalização tátil direcional nas faixas de travessia orienta o deslocamento entre uma calçada e outra.

Nos locais de travessia devem ter sinalização tátil de alerta no piso, posicionada paralelamente à faixa de travessia ou perpendicularmente a linha de caminamento.

A rampa de acessibilidade será executada com piso de concreto moldado in loco, com acabamento convencional e espessura de 10 cm armado, devendo ter base menor de 1,20 m e base maior a definir de acordo com a que deve ser menor ou igual a 8,33% em função da altura do meio fio.

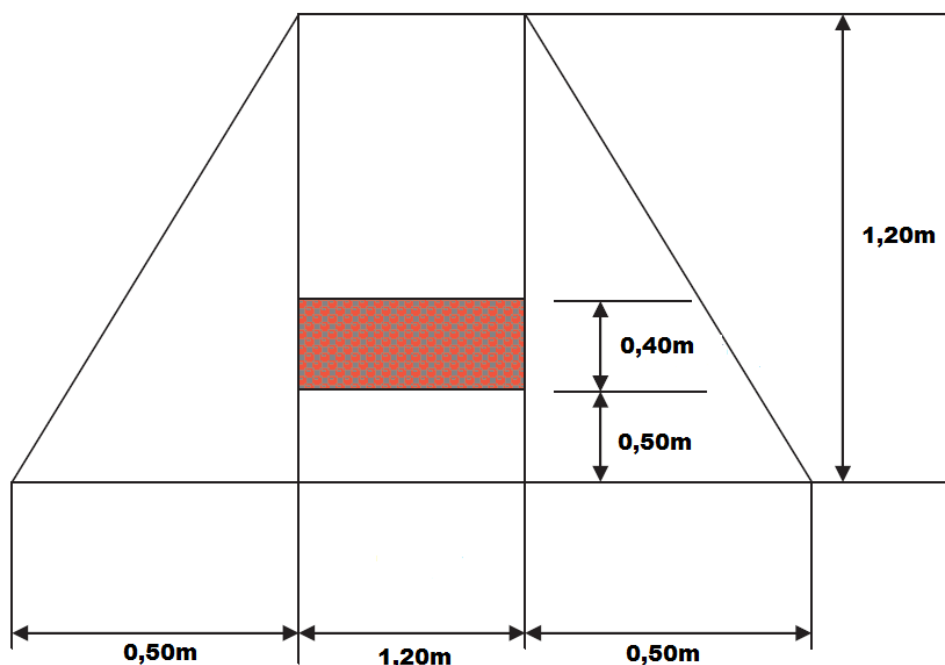


Detalhe rampa e piso tátil.

Seguir as demais especificações de execução e dimensionamento das normas NBR 9050 E NBR 16537.



DIMENSÕES DA RAMPA DE ACESSIBILIDADE



Sinalização Viária

Sinalização Horizontal é um subsistema da sinalização diária que se utiliza de linhas, marcações, símbolos e legendas, pintados ou apostos sobre o pavimento das vias. Tem como função organizar o fluxo de veículos e pedestres, controlar e orientar os deslocamentos em situações com problemas de geometria, topografia ou frente a obstáculos.

Sinalização Vertical sinalização viária estabelecida através da comunicação visual, por meio de placas, painéis ou dispositivos auxiliares, situados na posição vertical, implantados a margem da via ou suspensos sobre ela, tem como finalidade: a regulamentação do uso da via, advertência para situações perigosas ou problemáticas, entre outros.

A sinalização horizontal será executada de acordo com o CTB Lei Nº 9.503/97, sendo as faixas Tipo Zebrada (faixas de pedestres) com largura (A) igual a 0,40 metros, a distância entre elas (B) de 0,40 metros e extensão (C) de 3 metros, utilizando tinta retrorrefletiva a base de resina acrílica com microesferas de vidros. As faixas Contínuas e Seccionada também serão executadas de acordo com o CTB Lei Nº 9.503/97 e utilizando tinta retrorrefletiva a base de resina acrílica com microesferas de vidros.

Sendo a sinalização horizontal executada em duas possíveis cores, sendo elas:



- **Amarela:** utilizada na regulação de fluxos de sentidos opostos; na delimitação de espaços proibidos para estacionamento e/ou parada e na marcação de obstáculos; e
- **Branca:** utilizada na regulação de fluxos de mesmo sentido; na delimitação de trechos de vias, destinados ao estacionamento regulamentado de veículos em condições especiais; na marcação de faixas de travessias de pedestres, símbolos e legendas.



Detalhe Faixa Tipo Zebrada.



Detalhe Faixa Seccionada.



Detalhe Faixa Contínua.

Para a Sinalização Vertical será utilizada placa de sinalização em chapa de aço num 16 com pintura refletiva com suporte em tubo de aço galvanizado com costura, classe leve, DN 50mm com 2,80m de comprimento, onde deverá ficar com altura livre de no mínimo 2,00 m, sendo a de tipo Octogonal com lado igual a 0,25m, a de tipo circular com diâmetro de 0,40m, a triangular com lado de 0,75m e a retangular com lado maior igual a 0,50m e lado menor igual a 0,25m, de acordo com o CTB Lei Nº 9.503/97.



Drenagem Urbana

Execução da Sarjeta:

- Execução do alinhamento e marcação das cotas com o uso de estacas e linha.
- Regularização do solo e execução da base sobre a qual a sarjeta será executada.
- Instalação das formas de madeira.
- Lançamento e adensamento do concreto.
- Sarrafeamento da superfície da sarjeta.
- Execução das juntas.

Execução da guia:

- Execução do alinhamento e marcação das cotas com o uso de estacas e linha.
- Regularização do solo natural e execução da base de assentamento em areia.
- Execução das guias com máquina extrusora.
- Execução das juntas de dilatação.

Execução Boca de Lobo:

- Após execução da escavação e, caso seja necessário, da contenção da cava, preparar o fundo com lastro de concreto;
- Sobre o lastro de concreto, fazer o assentamento dos tijolos maciços conforme projeto;
- Em seguida, posicionar as guias chapéu com a escavadeira e assentá-las com argamassa;
- Executar o complemento em alvenaria sobre a caixa até o nível das tampas;
- Concluído o complemento em alvenaria, revesti-lo internamente com chapisco e reboco e externamente somente com chapisco;
- Por fim, colocar a tampas pré-moldadas com a escavadeira.

Execução de poço de visita para rede:

- Após execução da escavação e, caso seja necessário, da contenção da cava, preparar o fundo com lastro de brita;
- Sobre o lastro de brita, posicionar o módulo de base com a retroescavadeira;



GOVERNO DO ESTADO DO PARÁ
PREFEITURA MUNICIPAL DE CAPANEMA
GABINETE DO PREFEITO
05.149.091/0001-45



- Em seguida, executar a canaleta e as almofadas no fundo do poço;
- Sobre o módulo de base, posicionar o anel pré-moldado com a retroescavadeira, assentá-lo com argamassa e revestir a junta interna e externamente;
- Sobre o último anel do balão, posicionar a laje da transição pré-moldada com a retroescavadeira e assentá-la com argamassa;
- Por fim, posicionar o módulo de ajuste com a retroescavadeira e assentá-lo com argamassa, deixando altura necessária para posterior colocação da tampa do poço.

A escavação mecanizada de vala para assentamento de tubo de concreto com DN 400mm será de 1,00m de profundidade com recobrimento mínimo de 0,60m, já para o tubo de concreto com DN 600mm a escavação mecanizada será com profundidade de 1,20m também com recobrimento mínimo de 0,60m, conforme Manual de Drenagem Urbana do DNIT 2006 e NBR 12266/1992.



Juarez John Junior
Engenheiro Civil
CREA - PA 1515576973