

ANEXO IV - MEMORIAL DESCRITIVO E ESPECIFICAÇÕES

PROJETO

Este memorial descritivo tem como objetivo cumprir os requisitos necessários à execução das obras civis de Implantação de Academia de Saúde na Praça Manoel Valente mais conhecida como Praça do Tubo, localizado no Bairro Areia Branca em Capanema:

A Implantação da Academia de Saúde visa contribuir para o desenvolvimento de ações de promoção da saúde da população do município de Capanema com infraestrutura, equipamentos e quadro de pessoal qualificado para a orientação de práticas corporais e atividade física e de lazer e modos de vida saudáveis.

A Academia de Saúde projetada abrange:

- 1- Espaço multiuso – Área Externa (Pátio aberto) -150m²
- 2- Área de vivência (construção coberta) - (9,00x7,35)cm – 66,15m²
- 3- Sanitário masculino adaptado p Portador de Necessidades Especiais PNE -3,28m²
- 4- Sanitário feminino adaptado para Portador de Necessidades Especiais PNE -3,28m²
- 5- Depósito - 5,92m²



LOCALIZAÇÃO:



PREFEITURA MUNICIPAL DE CAPANEMA
SECRETARIA MUNICIPAL DE SAÚDE



DESCRIÇÃO DO TERRENO:

A área de intervenção para a construção da edificação é um paralelogramo irregular um equipamento urbano identificado como Praça Manoel Valente, popularmente conhecida como Praça do Tubo no Bairro Tancredo Neves (Areia Branca) entre a Rua Antônio Adalsigio e Passagem São Raimundo, Zona Urbana do Município de Capanema medindo pela Rua Antonio Adalsigio 55m e pela Passagem São Raimundo 60m, totalizando 3.300,00m².

Nesta área a topografia apresenta um talude com cota de nível de 0,20m acima do nível da calçada.

ESPECIFICAÇÕES TÉCNICAS GERAIS



PREFEITURA MUNICIPAL DE CAPANEMA
SECRETARIA MUNICIPAL DE SAÚDE

Esta especificação refere à execução das obras de IMPLANTAÇÃO de uma ACADEMIA DE SAÚDE NA PRAÇA MANOEL VALENTE (conhecida como Praça do Tubo), sob regime de empreitada global, respeitando as planilhas orçamentárias e especificações técnicas e projetos básicos que acompanham estas normas.

NORMAS GERAIS

A empresa contratada terá a responsabilidade de fornecimento de todo material, mão de obra, com seus respectivos encargos sociais, equipamentos, aparelhos e todas as despesas de registros, taxas, impostos e as respectivas ligações junto às Concessionárias.

Os projetos básicos de arquitetura serão fornecidos pela **Secretaria Municipal de Saúde**, que a partir deste momento será designada CONTRATANTE, para a empresa que será responsável pela execução da obra, que a partir deste momento será identificada como CONTRATADA.

A CONTRATANTE indicará engenheiros, arquitetos ou outros técnicos que se façam necessários, para acompanhamento dos serviços, sendo seus representantes para decidir sobre as questões técnicas e administrativas das obras, e que, de agora diante, serão identificados como FISCALIZAÇÃO.

A CONTRATADA deverá fazer minuciosa análise em todos os projetos e nestas especificações, e havendo dúvidas, estas deverão ser apresentadas à FISCALIZAÇÃO, para que possa dar soluções ou encaminhá-las aos projetistas, **não havendo com isso, transferência de responsabilidade pela execução da obra**, que será única e exclusiva da CONTRATADA.

A CONTRATADA obedecerá todos os projetos, desenhos e especificações, e havendo qualquer discrepância entre desenhos e especificações, prevalecerão os desenhos.

MATERIAIS E SERVIÇOS



PREFEITURA MUNICIPAL DE CAPANEMA
SECRETARIA MUNICIPAL DE SAÚDE

Todas as especificações de materiais e equipamentos por marca ou modelo, tanto no padrão dos materiais, como na tonalidade de tintas, por exemplo, e que seja aprovado pela FISCALIZAÇÃO.

Todos os serviços que não estiverem dentro das condições exigidas, serão demolidos e refeitos pela CONTRATADA, sem nenhum ônus para a CONTRATANTE, tanto de valores como de prazos.

A CONTRATADA será responsável pela administração e pela qualidade dos serviços que porventura tenham sido contratados com terceiros.

A CONTRATADA obriga-se a fornecer todo o material de segurança pessoal que se faça necessário e ou que esteja dentro da legislação federal, estadual ou municipal. É de inteira responsabilidade da CONTRATADA a segurança do seu pessoal e de terceiros que porventura estejam dentro dos limites das obras.

A CONTRATADA será responsável pela segurança das obras e de suas instalações, até o dia do efetivo recebimento das mesmas pela CONTRATANTE.

A CONTRATANTE poderá, a qualquer tempo, exigir o afastamento de qualquer funcionário da CONTRATADA que se mostrar incompetente, negligente ou insubordinado.

Todas as obrigações legais, impostos federais, estaduais e municipais, assim como os encargos trabalhistas e todo outro qualquer imposto, taxas ou contribuições vigentes na data da proposta, assim como o registro do contrato e o “Habite-se” deverão ser considerados pela CONTRATADA, não cabendo à CONTRATANTE, nenhum ônus extra aos preços propostos.

Fazem parte integrante destas especificações, onde aplicáveis:

- 1- As normas Brasileiras regulamentadas pela ABNT;
- 2- Todas as normas, especificações das Concessionárias de Energia, Água e Esgoto, assim como Telefônica e Corpo de Bombeiros do Estado do Pará.

SERVIÇOS PRELIMINARES



PREFEITURA MUNICIPAL DE CAPANEMA
SECRETARIA MUNICIPAL DE SAÚDE

Limpeza geral do terreno

O terreno deverá ser limpo, efetuando-se a retirada de toda a vegetação que se faça necessária e executando demolições que porventura existirem. Todo o entulho acumulado desta limpeza será retirado do canteiro de obras diariamente para não haver acúmulo.

Deverá ser providenciada a instalação provisória de água e energia elétrica para uso da obra. Esta instalação provisória deverá ser executada em local que proporcione sua utilização posterior, quando das instalações definitivas;

A locação da obra é de inteira responsabilidade da empresa contratada, devendo ser executada de conformidade com o PROJETO licitado.

MOVIMENTAÇÃO DE TERRA

Deverão ser executados todos os movimentos de terra necessários, sendo que eventuais excessos deverão ser removidos para locais próprios ao recebimento de entulhos;

- O pavimento deverá ser aterrado nas cotas estabelecidas no Projeto Arquitetônico;
- Para o aterro da obra deverá ser utilizado material de areia proveniente de jazida permitindo uma perfeita compactação, de modo a evitar o surgimento de vazios nas áreas aterradas

IMPERMEABILIZAÇÃO E PROTEÇÃO

Impermeabilização para Baldrame:

Será usada impermeabilização EGOL2 + SIKA, para impermeabilizar e proteger baldrame da edificação. Será usada impermeabilização EGOL2 + SIKA, para impermeabilizar e proteger baldrame da edificação.

PAREDES

As alvenarias de tijolos, tanto externas como internas, respeitarão as dimensões, alinhamentos e níveis previstos no Projeto Arquitetônico, ou existentes no local;

- As alvenarias de tijolos serão com tijolos de 6 (SEIS) furos, garantindo uma espessura mínima, após o revestimento com reboco, de 15 cm. Para assentamento de tijolos deverá ser adotada argamassa de traço 1:2:6 (cimento : cal : areia

As fiadas serão perfeitamente em nível, alinhadas e aprumadas;



PREFEITURA MUNICIPAL DE CAPANEMA
SECRETARIA MUNICIPAL DE SAÚDE

- Todas as saliências superiores a 40 mm deverão ser construídas com a própria alvenaria;

- Para a perfeita aderência das alvenarias às superfícies de concreto, a que se devem justapor, deverão ser chapiscadas, com argamassa de traço 1:5 (cimento: areia média), todas as partes da estrutura destinadas a ficar em contato com as alvenarias.

SUPER ESTRUTURA

Pilares e vigas de cobertura - Toda a estrutura de pilares, vigas de cobertura da edificação deverão ser em concreto armado, Fck 20 Mpa, de acordo com a norma técnica da ABNT.

- O prazo estipulado para a remoção das formas de concreto armado é o seguinte:
- 03 (três) dias para as faces laterais;
- 14 (quatorze) dias para as faces inferiores, deixando-se, entretanto, alguns pontalotes de escora devidamente encunhados.

INSTALAÇÕES ELÉTRICAS

Ponto elétrico:

Os pontos de luz e força serão instalados em eletrodutos de PVC rígido rosqueável, intermediados por caixas de passagem em chapa de aço com tratamento anticorrosivo e os cabos com isolamento 750V.

Lâmpadas PLL:

As lâmpadas PII de 36W para luminárias tipo plafon de sobrepôr, de fácil instalação e substituição substituídas pelas danificadas ou retiradas nos grandes ambientes

Cabo de cobre 25mm²

Os cabos serão de cobre singelo com isolamento 1 Kv, para alimentação dos quadros de distribuição.

Cabo de cobre 4mm²

Os cabos serão de cobre singelo com isolamento 750V, para alimentação dos circuitos internos.

Quadro de Distribuição 36 Disjuntores:



PREFEITURA MUNICIPAL DE CAPANEMA
SECRETARIA MUNICIPAL DE SAÚDE

O centro de distribuição será em chapa de aço, tipo de embutir, com barra mentos. Os centros de distribuição receberão energia e distribuirão para o prédio, através de circuitos providos de disjuntores com portinhola e fechadura. Na face interna da portinhola, deverão ser colocadas etiquetas de identificação do circuito.

Disjuntores monopolar e bipolar:

Os disjuntores utilizados no Quadro de Distribuição, DIM, serão de 1P-15 e 25A e 2P-30 A, para proteção dos circuitos (monopolares) de iluminação, monopolares ventiladores, tomadas universais e bipolares para os circuitos destinados as centrais.

FORRO

Forro em PVC com entarugamento.

Haverá forro em lambril de PVC, com largura 100mm. As peças serão sustentadas através de estrutura de madeira de lei, de acordo com especificações para madeira supracitadas com os detalhes.

ESQUADRIAS E FERRAGEM

Todas as esquadrias serão executadas nas dimensões indicadas no Projeto Arquitetônico.

Todas as janelas serão em alumínio anodizado fosco, no sistema basculante, com todas as ferragens em aço inoxidável de boa qualidade. O sistema adotado para fechamento das janelas (trancas) deverá oferecer máxima segurança e ser previamente aprovado pela fiscalização da obra; - As portas de acesso aos sanitários e deposito serão de madeira maciça de Angelim. As ferragens serão em aço inoxidável de 1ª qualidade e todas as fechaduras deverão ser com cilindro, exceto as portas internas dos sanitários que terão fechaduras próprias para sanitários;

- Todas as vistas, marcos e elementos das esquadrias serão da mesma madeira, tratada contra fungos, microorganismos e cupins

- Todas as medidas das esquadrias deverão ser conferidas na obra;

- As esquadrias não serão jamais forçadas em rasgos por ventura fora do esquadro ou escassas dimensões; -

Na fixação, os chumbadores serão solidamente fixados à alvenaria, ou no concreto, com argamassa de cimento e areia, o qual será firmemente secado nos respectivos furos.



PREFEITURA MUNICIPAL DE CAPANEMA
SECRETARIA MUNICIPAL DE SAÚDE

REVESTIMENTO

Todas as paredes de alvenaria e elementos da estrutura deverão receber revestimento composto por chapisco e reboco ou emboço, conforme o especificado a seguir: 8.1 Chapisco

- Todas as superfícies destinadas a receber revestimento deverão ser previamente chapiscadas com argamassa de cimento e areia média no traço 1:4, espessura de 5 mm.

8.2. Emboço e reboco

- Todos os elementos chapiscados deverão receber posteriormente reboco, sendo que este deverá ser devidamente desempenado quando se tratar de acabamento final e ser apenas reguado (emboço) nas áreas onde houver revestimento com azulejos. O emboço somente deverá ser executado após a completa pega entre as alvenarias e o chapisco;

- O emboço de cada pano de parede só poderá ser iniciado depois de embutidas todas as canalizações projetadas; A espessura máxima do emboço deverá ser de 15 mm; A argamassa a ser realizada será de traço 1:2:5 (cimento : cal : areia fina peneirada);

- O emboço deverá apresentar aspecto uniforme, com paramento perfeitamente plano, não sendo tolerada qualquer ondulação ou desigualdade de alinhamento de superfície. 8.4 Revestimento Cerâmico]

- Todas as paredes internas dos sanitários serão revestidas com azulejos do piso até o teto. Todas as demais paredes serão rebocas.

- Os revestimentos cerâmicos deverão ser assentados com argamassa pré-misturada.

PAVIMENTAÇÃO

- A camada do terreno deve estar limpa, sem a presença de plantas, raízes e qualquer tipo de matéria orgânica;

- Os meios fios do passeio deverão ser executados de concreto deverão ter resistência mínima de 25 MPa e dimensões de (100 x 30 x10)cm;

- Os meio-fios deverão ser rejuntados com argamassa de cimento e areia;

- O aterro de areia na pavimentação deverá ser executado com espessura média total de 10 cm, compactado com placa vibratória. A areia deverá ser limpa sem argila e de boa qualidade livre de entulhos, materiais orgânicos e raízes.



PREFEITURA MUNICIPAL DE CAPANEMA
SECRETARIA MUNICIPAL DE SAÚDE

- Deverá ser executado, obrigatoriamente, em toda a área da edificação contrapiso de concreto com espessura mínima de 5 cm, traço 1:3:6 (cimento : areia média : seixo 1 e 2), executada sem solução de continuidade, de modo a recobrir a área inteiramente;

- A camada de concreto deverá ser executada sobre lastro de seixo.

- O lançamento do lastro de concreto magro (simples) deverá ser feito somente após o perfeito apiloamento e nivelamento do aterro interno e a colocação das canalizações embutidas no piso

- Em todas as áreas da edificação, o revestimento será com piso cerâmico esmaltado. Os pisos deverão ser em cerâmica PEI V , classificação "A", com dimensão (40 x 40) cm;

- Na área de vivencia coberta o piso cerâmico deverá ser tipo antiderrapante;

- As peças cerâmicas deverão ser assentadas com argamassa colante sobre o contrapiso devidamente reguado e nivelado posteriormente com camada de argamassa de cimento e areia, com espessura de 2 cm no traço mínimo de 1,3 (cimento e areia grossa)

- A colocação deverá ser feita de modo a deixar as juntas alinhadas e o rejunte deverá ser do tipo anti mofo;

- Os rodapés cerâmicos serão instalados no depósito e na área de vivencia coberta rodapés cerâmicos com altura de 7 cm fixados com argamassa colante e rejuntado;

INSTALAÇÕES HIDOSANITÁRIAS E PLUVIAIS

- Para a execução das instalações hidráulicas deverão ser utilizados tubos de PVC Rígido;[]

- Para a execução das instalações de esgoto sanitário deverão ser utilizados tubos de PVC, próprios a este tipo de instalação;

- Deverão ser utilizadas conexões, sempre que necessário, não sendo permitida, sob qualquer hipótese, a utilização de tubos dobrados sob ação de fogo.

- A caixa de inspeção será executada em tijolos cerâmicos rebocados internamente, nas dimensões e localizações detalhadas em projeto sanitário.



PREFEITURA MUNICIPAL DE CAPANEMA
SECRETARIA MUNICIPAL DE SAÚDE

- Todo o esgoto será conduzido para fossa séptica, filtro anaeróbio e posteriormente seguirá para um sumidouro;
- A fossa séptica, filtro anaeróbio e o sumidouro deverão ser construídos com tijolos devidamente rebocados internamente; Os fundos e tampas dos mesmos deverão ser executados com lajes de concreto armado

LOUÇAS E METAIS SANITÁRIOS

- Todos os lavatórios serão de louça branca e suspensa. - Todos os vasos sanitários serão de 1ª qualidade, com caixas de descarga acopladas e assentos plásticos e todos os demais acessórios;
- Todas os metais sanitários deverão ser de boa qualidade, de marcas cuja qualidade seja reconhecida;
- Nos sanitários deverão ser instaladas barras de apoio em aço inox junto aos vasos sanitários e também no entorno do lavatório, conforme detalhamento em projeto. 1

PINTURA

PVA interna e externa em paredes existentes

Os serviços serão executados por profissionais de comprovada competência e com produtos preparados industrialmente. As superfícies a repintar serão cuidadosamente limpas e raspada e retirada as partes soltas.

Deverão ser observadas todas as instruções fornecidas pelos fabricantes para o manuseio e aplicação das tintas.

Todas as pinturas deverão obedecer aos tipos e cores definidos pela Secretaria Municipal de Capanema.

Deverão ser tomados cuidados no sentido de não se permitir respingos de tinta em outros elementos que não receberão pintura

Esmalte s/ madeira c/ selador sem massa

Nas peças de madeira deverá ser utilizada pintura com esmalte sintético, seguindo as seguintes orientações:



PREFEITURA MUNICIPAL DE CAPANEMA
SECRETARIA MUNICIPAL DE SAÚDE

No caso, como é uma repintura, proceder à limpeza, lixando para retirada do brilho e proceder à pintura em duas ou mais demãos até atingir cobertura e acabamento perfeitos.

As superfícies deverão estar isentas de umidade, pó, gorduras, óleos, etc.

EQUIPAMENTOS

- Deverão ser instalados os seguintes equipamentos para os exercícios.

BARRAS PARALELAS (KIT COM DUAS BARRAS)

- 01 UNID. ESPALDAR SIMPLES
- 01 UNID. BARRA HORIZONTAL (KIT COM 3 ALTURAS)
- 01 UNID. BARRA MARINHEIRO (KIT COM 2 BARRAS)
- 02 UNID. PRANCHA PARA EXERCÍCIOS ABDOMINAIS
- 02 UNID. BANCOS – 03 UNID.

Os equipamentos de espaldar e barras assimétricas horizontais deverão ser fixados ao solo com tubos de concreto preenchidos com concreto.

As barras horizontais, barras paralelas e barras marinheiro deverão ser executadas sapatas de concreto para sua fixação.

Todos os equipamentos deverão seguir as especificações de materiais e cores e também as dimensões contidas no projeto arquitetônico e no Manual Técnico de Polos do Programa Academia de Saúde, do FNS que está em anexo a este memorial descritivo.

SINALIZAÇÃO VISUAL

- Deverão ser instalados dois totens tipo “principal menor” seguindo as especificações de materiais, cores e também dimensões conforme modelos padrão contidos no manual da Marca da Academia de Saúde, anexo a este memorial

- Serão instalados nos sanitários, depósito e área de vivência seguindo as especificações de materiais, cores e também dimensões conforme modelos padrão contidos no manual da Marca da Academia de Saúde, anexo a este memorial.



PREFEITURA MUNICIPAL DE CAPANEMA
SECRETARIA MUNICIPAL DE SAÚDE

LIMPEZA

Limpeza geral da obra

Será removido todo o entulho do terreno e cuidadosamente limpos e varridos todos os excessos.

Todos os pisos serão cuidadosamente limpos, retirando-se toda e qualquer sujeira aderente, lavados, a fim de apresentar superfície uniforme, isenta de qualquer impureza, manchas e outras imperfeições, encontrando-se em perfeita condições de utilização.

Todas as alvenarias de elementos vazados, revestimentos, aparelhos sanitários etc, serão limpos abundante e cuidadosamente lavados, de modo a não serem danificadas outras partes da obra por estes serviços de limpeza.

Todas as torneiras e registros serão limpos com escova e sabão, até que sejam retirados todos os vestígios de sujeiras e/ou respingos da pintura.

Todas as louças sanitárias serão abundantemente lavadas, removendo-se com cuidado todo o excesso de massa utilizado na colocação das peças.

Todas as caixas de passagem, assim como as sifonadas, deverão ser abertas para limpeza e remoção de detritos.

Todas as fechaduras deverão ser testadas quanto ao seu funcionamento e o perfeito nivelamento das portas.

Todas as bancadas deverão ser perfeitamente limpas, retirando-se toda e qualquer impureza.

Todos os aparelhos de iluminação deverão ser limpos, observando-se o perfeito funcionamento dos mesmos e o estado das lâmpadas.

Todas as ruas e calçadas deverão ser varridas para retirada de todo o excesso de massa que por ventura tenha ficado.

MEDIÇÕES e PAGAMENTOS

As medições serão efetuadas mensalmente em campo, na unidade dos serviços efetivamente executados e aceitos pela FISCALIZAÇÃO, de acordo com a descrição da Planilha de Orçamento Analítico.

Os pagamentos serão feitos mensalmente de acordo com o preço constante na Planilha de Orçamento Analítico, que é a compensação integral para execução dos



PREFEITURA MUNICIPAL DE CAPANEMA
SECRETARIA MUNICIPAL DE SAÚDE

serviços, que inclui material, mão de obra, encargos sociais, ferramentas, transportes, lucro, e tudo mais necessário para execução das obras.

RECEBIMENTO DA OBRA

Por ocasião do recebimento da obra, todas as instalações devem estar funcionando perfeitamente e com a autorização dos órgãos competentes, bem como da Prefeitura Municipal de Capanema. Será procedida cuidadosa verificação por parte da FISCALIZAÇÃO das perfeitas condições de todas as instalações elétricas, telefônicas, de

abastecimento de água, rede de esgotos, rede de drenagem e demais outros aspectos da infra-estrutura do local.

Deverão ser demolidas todas as instalações provisórias utilizadas na execução da obra.

PRAZO DE EXECUÇÃO

O prazo de execução da obra é de 02(dois) meses, da data de assinatura do contrato.



PREFEITURA MUNICIPAL DE CAPANEMA
SECRETARIA MUNICIPAL DE SAÚDE
RELATÓRIO FOTOGRÁFICO – PRAÇA MANOEL VALENTE (PRAÇA DO TUBO)



CALÇADA – RUA DO LEANDRO PINHEIRO



FOTO FUNDO PRAÇA



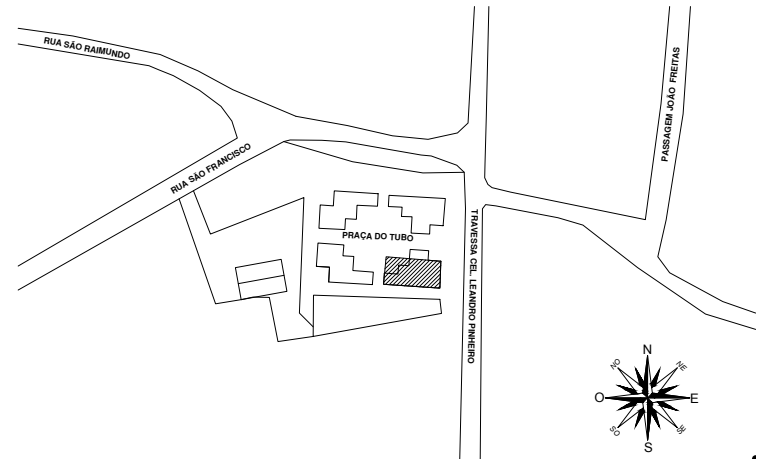
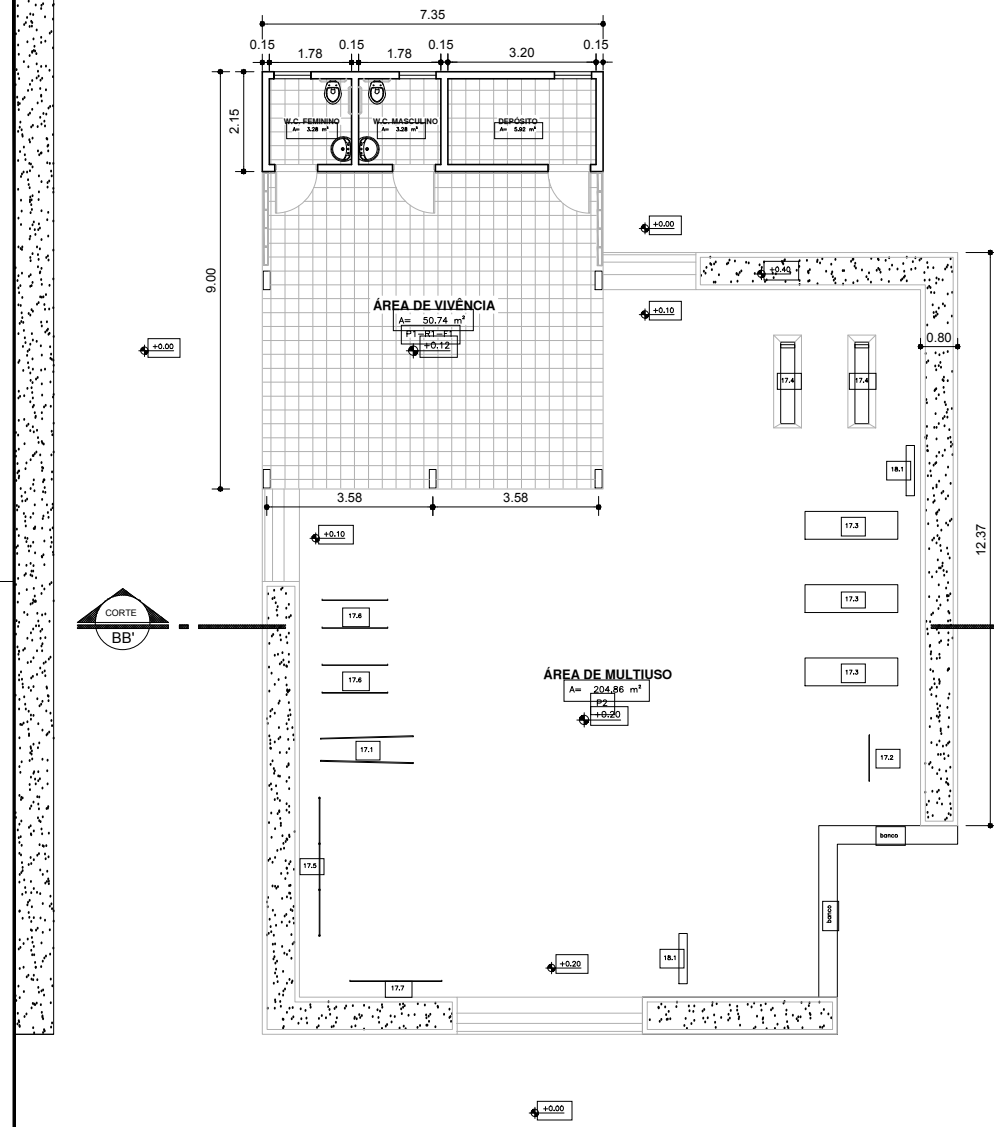
PREFEITURA MUNICIPAL DE CAPANEMA
SECRETARIA MUNICIPAL DE SAÚDE



FOTO FUNDO PRAÇA

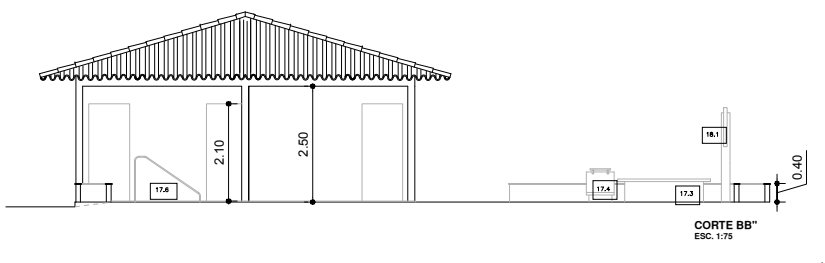


LOCAL DA ACADEMIA



CORTE
BB'

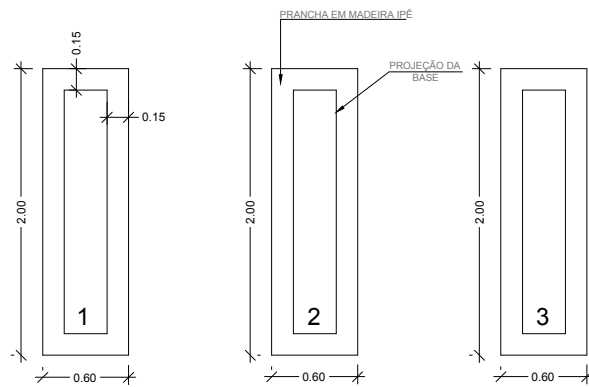
CORTE
BB'



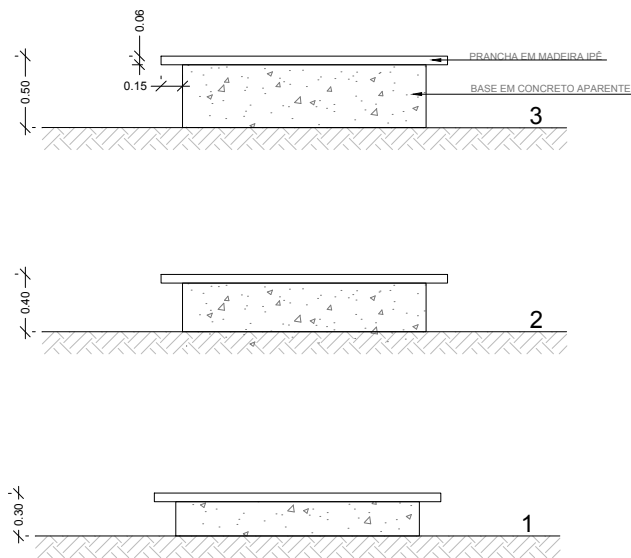
CLIENTE		PREFEITURA MUNICIPAL DE CAPANEMA			ORGA: ACADEMIA SAUDE PORTE INTERMEDIARIA MUNICÍPIO: MUNICÍPIO DE CAPANEMA ENDEREÇO: PRAÇA MANOEL VALENTE (PRÇ DO TUBO)
PREFEITO: _____ DIRCO NETO AUTOR DO PROJETO: _____ Arqº Paulo Alexandre Cár - A. Cárnei FISCALIZAÇÃO: _____ RESP. P/ EXECUÇÃO: _____		DATA: JUNHO/2018 ESCALAS: 1:50 DESENHO/CAD: _____			CONTEÚDO: PLANTA BAIXA PROJETO: ARQUITETÔNICO

Fl. Genº 00000001, 2014, Folha 01/01004-1200, Network, Rede de FPA, E-Mail: rmc@capanema.com.br

EQ. 03 BANCOS



EQ. 03 BANCOS
VISTA SUPERIOR
Escala -----1:50

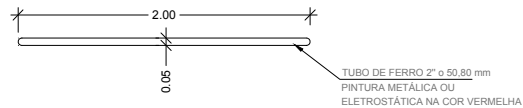


EQ. 03 BANCOS
ELEVAÇÃO
Escala -----1:50

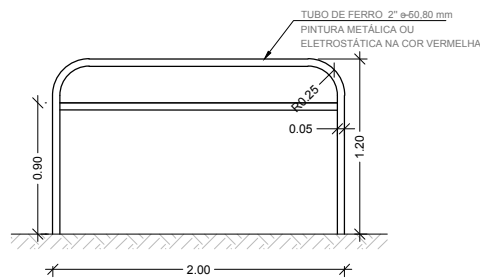
OBS¹.: RECOMENDAMOS A APLICAÇÃO DE VERNIZ NAVAL NAS PRANCHAS DE MADEIRA PARA PROPORCIONAR MAIOR DURABILIDADE.

Este croqui é apenas sugestivo, portanto, recomendamos que os projetos arquitetônicos e complementares dos Polos, bem como, o detalhamento dos equipamentos, sejam elaborados por um responsável técnico.	PROGRAMA ACADEMIA DA SAÚDE	Escala: 1:50	Prancha: 3
	Endereço: POLO ACADEMIA DA SAÚDE	Data: 2014	
	DESENHOS E EQUIPAMENTOS	Desenho: -----	
	OBS.: CONFERIR MEDIDAS NO LOCAL DA OBRA		

EQ. 07 BARRA HORIZONTAL DE APOIO



EQ. 07 BARRA HORIZONTAL DE APOIO
VISTA SUPERIOR
Escala -----1:50

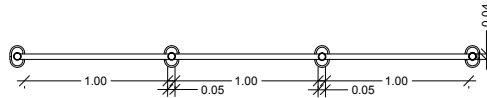


EQ. 07 BARRA HORIZONTAL DE APOIO
ELEVAÇÃO
Escala -----1:50

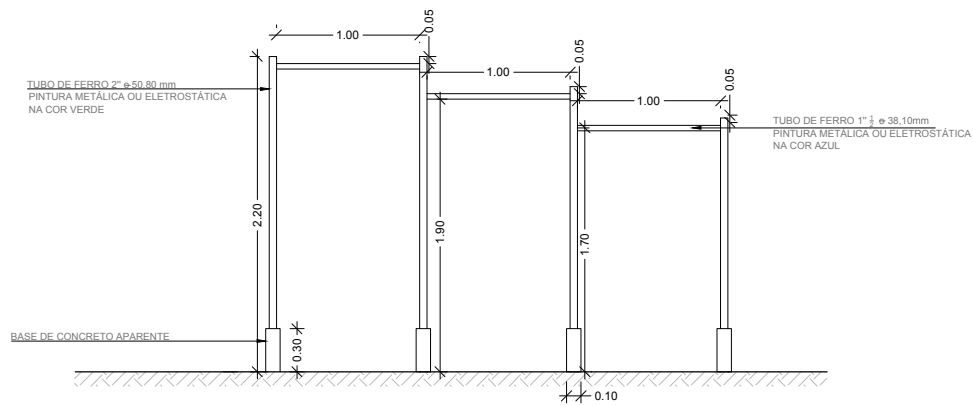
OBS¹ :A PINTURA ELETROSTÁTICA NOS TUBOS DE FERRO PROPORCIONA MAIOR DURABILIDADE.
OBS² :NAS ÁREAS MANUSEÁVEIS RECOMENDAMOS O ENCAPAMENTO DO TUBO COM MATERIAL DE PVC .
OBS³ :EQUIPAMENTO A SER LOCADO NO ESPAÇO MULTIUSO .

Este croqui é apenas sugestivo, portanto, recomendamos que os projetos arquitetônicos e complementares dos Polos, bem como, o detalhamento dos equipamentos, sejam elaborados por um responsável técnico.	PROGRAMA ACADEMIA DA SAÚDE	Escala: 1:50	Prancha: 7
	Endereço: POLO ACADEMIA DA SAÚDE	Data: 2014	
	DESENHOS E EQUIPAMENTOS	Desenho: -----	
	OBS.: CONFERIR MEDIDAS NO LOCAL DA OBRA		

EQ. 05 BARRAS ASSIMÉTRICAS HORIZONTAIS



EQ. 05 BARRAS ASSIMÉTRICAS HORIZONTAIS
VISTA SUPERIOR
Escala -----1:50



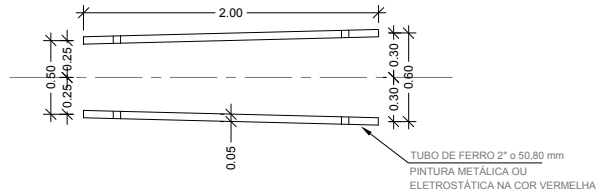
EQ. 05 BARRAS ASSIMÉTRICAS HORIZONTAIS
ELEVAÇÃO
Escala -----1:50

OBS¹.:A PINTURA ELETROSTÁTICA NOS TUBOS DE FERRO PROPORCIONA MAIOR DURABILIDADE.
OBS².:NAS ÁREAS MANUSEÁVEIS RECOMENDAMOS O ENCAPAMENTO DO TUBO COM MATERIAL DE PVC .

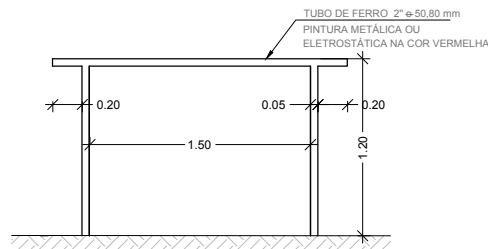
Este croqui é apenas sugestivo, portanto, recomendamos que os projetos arquitetônicos e complementares dos Polos, bem como, o detalhamento dos equipamentos, sejam elaborados por um responsável técnico.

PROGRAMA ACADEMIA DA SAÚDE	Escala: 1:50	Prancha: 5
Endereço: POLO ACADEMIA DA SAÚDE	Data: 2014	
DESENHOS E EQUIPAMENTOS	Desenho: -----	
OBS.: CONFERIR MEDIDAS NO LOCAL DA OBRA		

EQ. 01 BARRAS PARALELAS



EQ. 01 BARRAS PARALELAS
VISTA SUPERIOR
Escala -----1:50

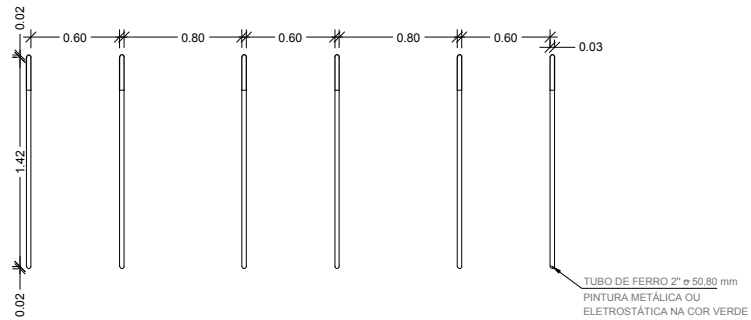


EQ. 01 BARRAS PARALELAS
ELEVAÇÃO
Escala -----1:50

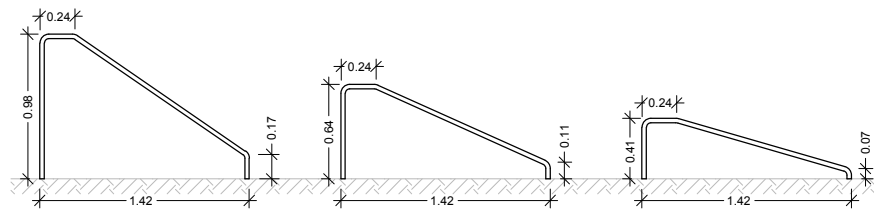
OBS¹.:A PINTURA ELETROSTÁTICA NOS TUBOS DE FERRO PROPORCIONA MAIOR DURABILIDADE.
OBS².:NAS ÁREAS MANUSEÁVEIS RECOMENDAMOS O ENCAPAMENTO DO TUBO COM MATERIAL DE PVC .

Este croqui é apenas sugestivo, portanto, recomendamos que os projetos arquitetônicos e complementares dos Polos, bem como, o detalhamento dos equipamentos, sejam elaborados por um responsável técnico.	PROGRAMA ACADEMIA DA SAÚDE	Escala: 1:50	Prancha: 1
	Endereço: POLO ACADEMIA DA SAÚDE	Data: 2014	
	DESENHOS E EQUIPAMENTOS	Desenho: -----	
	OBS.: CONFERIR MEDIDAS NO LOCAL DA OBRA		

EQ. 06 BARRAS MARINHEIRO



EQ. 06 BARRAS MARINHEIRO
VISTA SUPERIOR
Escala -----1:50



EQ. 06 BARRAS MARINHEIRO
ELEVAÇÃO
Escala -----1:50

OBS¹.:A PINTURA ELETROSTÁTICA NOS TUBOS DE FERRO PROPORCIONA MAIOR DURABILIDADE.
OBS².:NAS ÁREAS MANUSEÁVEIS RECOMENDAMOS O ENCAPAMENTO DO TUBO COM MATERIAL DE PVC .

Este croqui é apenas sugestivo, portanto, recomendamos que os projetos arquitetônicos e complementares dos Polos, bem como, o detalhamento dos equipamentos, sejam elaborados por um responsável técnico.

PROGRAMA ACADEMIA DA SAÚDE

Escala: 1:50

Prancha:

Endereço: POLO ACADEMIA DA SAÚDE

Data: 2014

6

DESENHOS E EQUIPAMENTOS

Desenho: -----

OBS.: CONFERIR MEDIDAS NO LOCAL DA OBRA

SECRETARIA MUNICIPAL DE SAÚDE DE CAPANEMA
OBJETO= CONSTRATAÇÃO DE EMPRESA DE ENGENHARIA PARA IMPLANTAÇÃO DA ACADEMIA DA SAÚDE PRAÇA DO TUBO
MUNICÍPIO:CAPANEMA / PARÁ
LICITAÇÃO/MODALIDADE: TOMADA DE PREÇOS Nº
DATA DE ABERTURA:
COMPOSIÇÃO DO B.D.I.

RESUMO

B.D.I (BONIFICACAO E DESPESAS INDIRETAS)

DESCRIÇÃO	%
1 - ADMINISTRACAO CENTRAL	3,00%
2 - ADMINISTRACAO LOCAL	2,96%
3 - MANUTENCAO DO CANTEIRO DE OBRAS	5,37%
4 - DESPESAS FINANCEIRAS	2,00%
5 - IMPOSTOS E TAXAS	5,63%
6 - LUCRO	7,00%
TOTAL	25,96%

DEMONSTRACAO DO B.D.I.

DISCRIMINAÇÃO	% INCIDENTE
1 ADMINISTRACAO CENTRAL	
1.1 FOLHA DE PAGAMENTO E ENCARGOS SOCI,	2,74%
1.2 INSTALACOES E DESPESAS DIVERSAS	
1.2.1 Taxa de condominio do predio do escritorio	0,02%
1.2.2 Seguro do escritorio do deposito	0,03%
1.2.3 Moveis e Utensilios	0,09%
1.2.4 Taxas e licencas de funcionamento	0,01%
1.2.5 Material de consumo (Escrit./limpeza/higiene)	0,02%
1.2.6 Consumo de energia	0,04%
1.2.7 Despesas com telefone	0,05%
SUB-TOTAL.....	0,26%

2	ADMINISTRACAO DA OBRA	
2.1	FOLHA DE PAGAMENTO E ENCARGOS SOCIAIS	
2.2	Engenheiro residente	0,79%
2.3	Mestre de obras	0,31%
2.4	Encarregado Administrativo	0,27%
2.5	Encarregados (Carpinteiro/Pedreiro/Armador etc	0,63%
2.6	Apontador	0,05%
2.7	Almoxarife	0,06%
2.8	Operacoes de maquinas	0,61%
2.9	Vigias/Porteiro (diurno e noturno)	0,15%
2.10	Servente para manutencao de canteiro	0,09%
	SUB-TOTAL.....	2,96%
3	MANUTENCAO DO CANTEIRO DE OBRAS	
3.1	BARRACOES E INSTALACOES PROVISORIAS (INCLUSO NA PLANILHA DE EDIFICACOES)	
3.2	MAQUINAS VEICULOS E EQUIPAMENTOS	
3.2.1	Caminhoes basculante carroceria	0,17%
3.2.2	Retroescavadeira	0,21%
3.2.3	Veiculo de passageiro	0,08%
3.2.4	Equipamentos (betoneira,Mangotes,Carrinhos de Mao,Giricas,Compactador de Solos,Furadeiras , Serra Circular, Maq.Cortar Ferro etc)	0,16%
3.2.5	Equip. Protecao individual (botas, capacetes,etc)	0,12%
3.2.6	Equip. Protecao Contra Incendio	0,10%
3.2.7	Manutencao Conserto de Equipamentos e veicul	0,15%
3.2.8	Ferramentas Diversas	0,20%
3.3	CONSUMO E DESPESAS DIVERSAS	
3.3.1	Consumo de Energia	0,16%
3.3.2	Consumo de Agua	0,07%
3.3.3	Consumo de combustiveis e lubrificantes	0,11%
3.3.4	Despesas de telefone	0,13%
3.3.5	Material de consumo (escritorio,limpeza,higiene)	0,05%
3.3.6	Vale Transporte	0,51%

3.3.7	Despesas com alimentacao	3,15%
	SUB-TOTAL.....	5,37%
4	DESPESAS FINANCEIRAS	
4.1	Despesas financeiras referente capital de giro	
	SUB-TOTAL.....	2,00%
5	IMPOSTOS E TAXAS	
5.1	Cofins	2,42%
5.2	Imposto sobre servicos (ISS)	2,42%
5.3	Pis	0,79%
	SUB-TOTAL.....	5,63%
6	LUCRO OU BONIFICACAO	
6.1	Lucro ou Bonificacao	7,00%
	SUB-TOTAL.....	7,00%
TOTAL DO BDI (BONIFICACOES E DESPESAS INDIRETAS)		25,96%