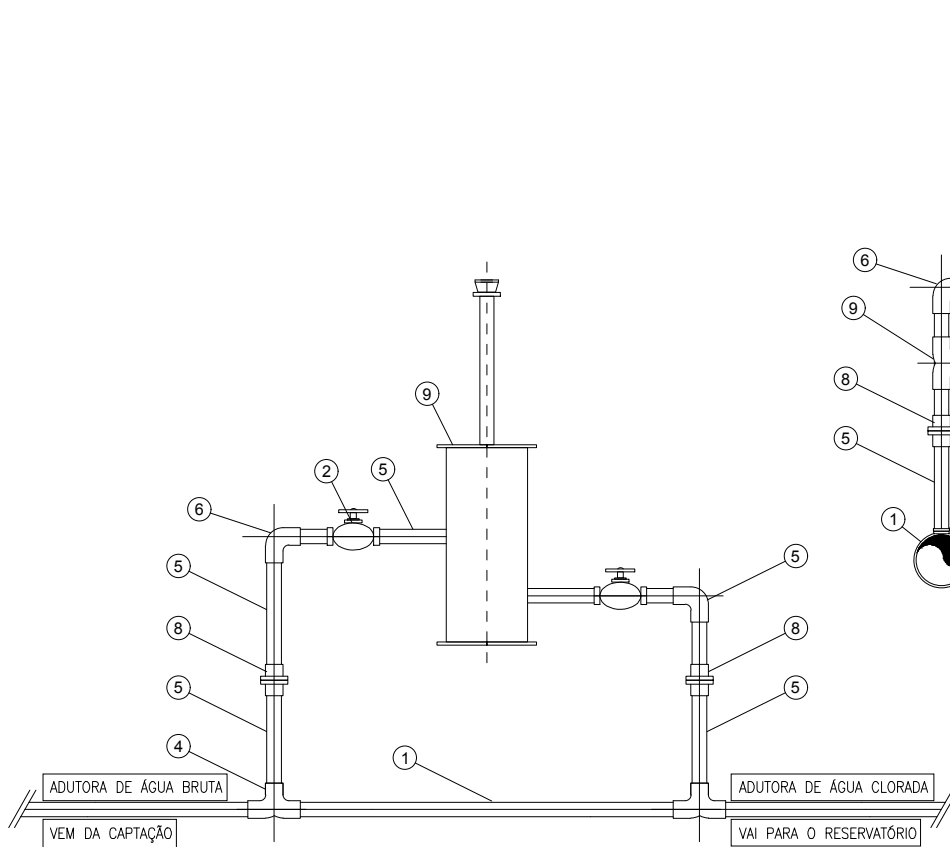


NOMENCLATURA

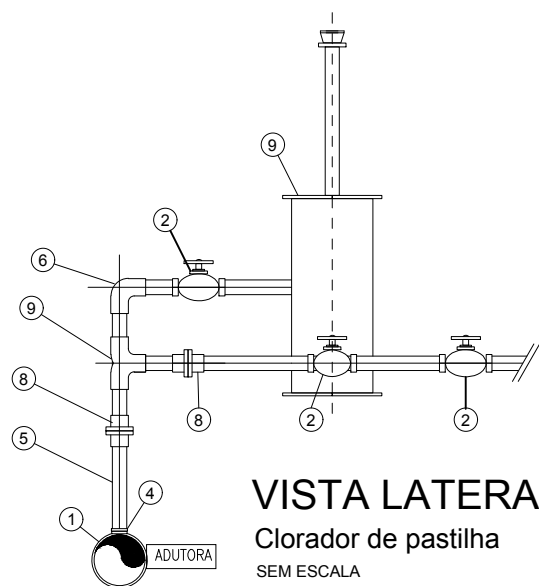
- 1 - TUBULAÇÃO DE DISTRIBUIÇÃO PÚBLICA / Ø Var.
- 2 - REGISTRO BORBOLETA / Ø 25mm
- 3 - TORNEIRA PLÁSTICA / Ø 3/4"
- 4 - COLAR DE LIGAÇÃO / Ø dist. p/ 25mm
- 5 - TUBO PVC-RÍG. / JS / Ø 25mm
- 6 - CURVA 90° / Ø 25mm
- 7 - LUVA / Ø 3/4"x25mm
- 8 - JOELHO 90° / Ø 25mm
- 9 - ADAPTADOR COM REGISTRO BOIA / Ø 25mm

**RAMAL DE LIGAÇÃO
DOMICILIAR SEM ESCALA**



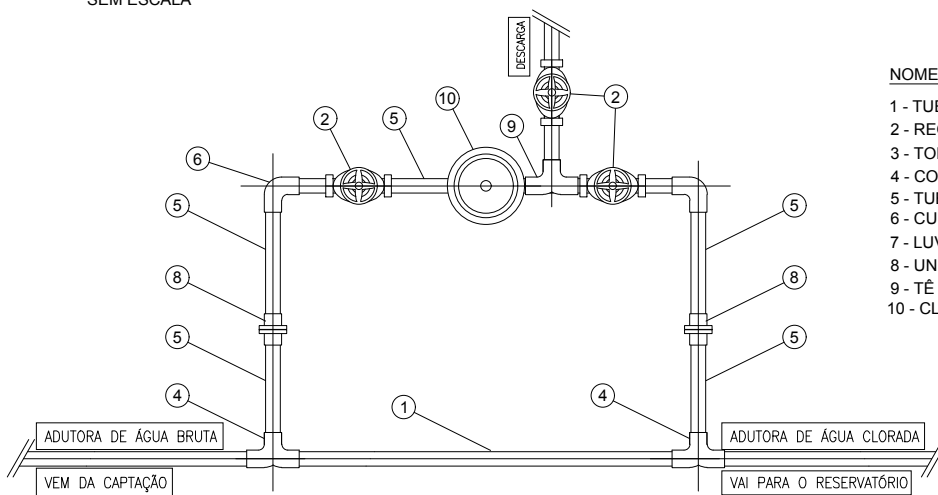
VISTA FRONTAL - Clorador de pastilha

SEM ESCALA



VISTA LATERAL

Clorador de pastilha
SEM ESCALA

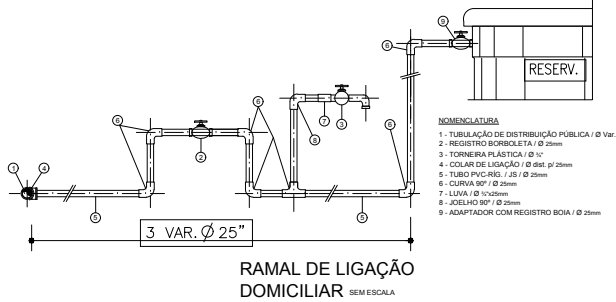


VISTA SUPERIOR Clorador de pastilha

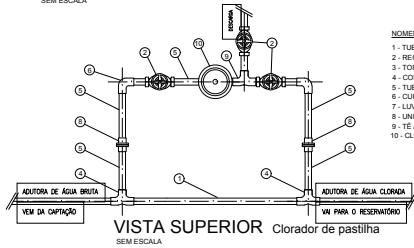
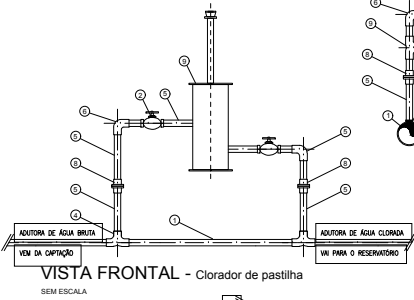
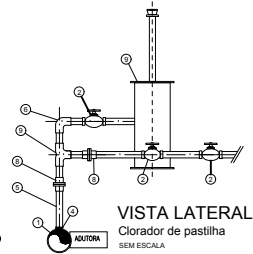
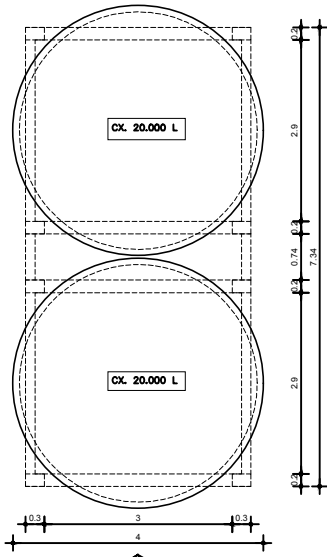
SEM ESCALA

NOMENCLATURA

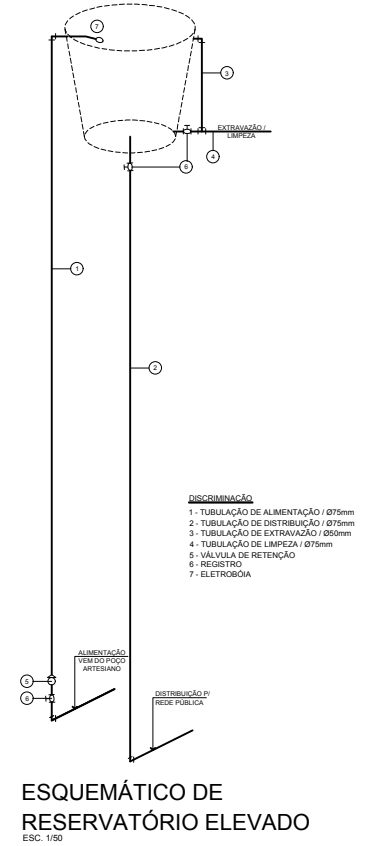
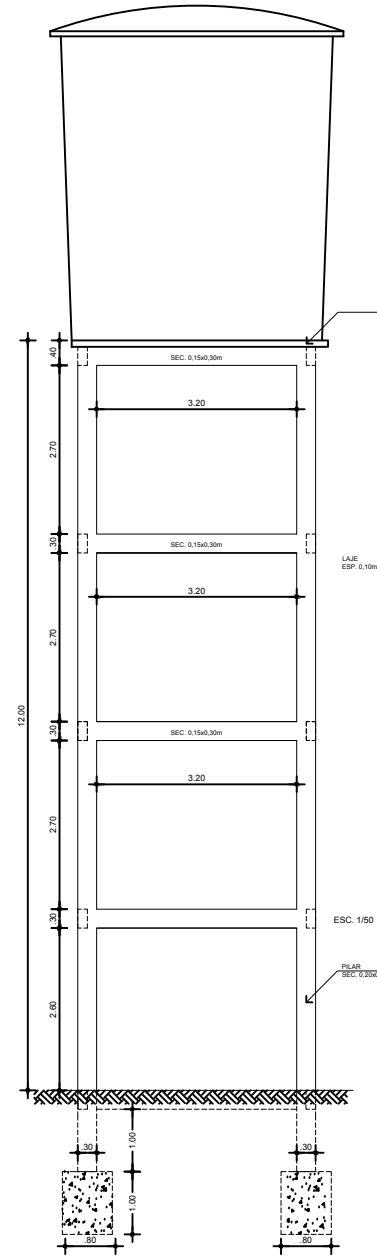
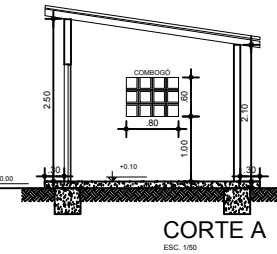
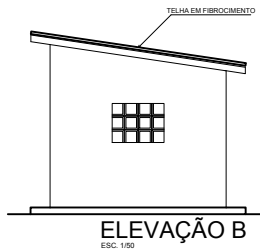
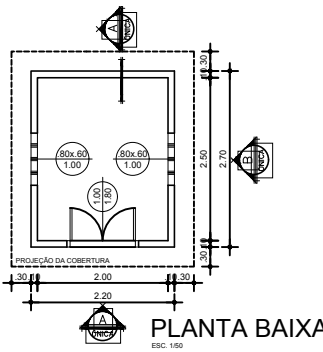
- 1 - TUBULAÇÃO DE DISTRIBUIÇÃO PÚBLICA / Ø 75mm
- 2 - REGISTRO BORBOLETA / Ø 25mm
- 3 - TORNEIRA PLÁSTICA / Ø 3/4"
- 4 - COLAR DE LIGAÇÃO / Ø dist. p/ 25mm
- 5 - TUBO PVC-RÍG. / JS / Ø 25mm
- 6 - CURVA 90° / Ø 25mm
- 7 - LUVA / Ø 3/4"x25mm
- 8 - UNIÃO / Ø 25mm
- 9 - TÊ / Ø 25mm
- 10 - CLORADOR DE PARTILHA



- NOMENCLATURA**
- 1 - TUBULAÇÃO DE DISTRIBUIÇÃO PÚBLICA / Ø Var.
 - 2 - REGISTRO BORBOLETA / Ø 25mm
 - 3 - TORNEIRA PLÁSTICA / Ø 1"
 - 4 - COLAR DE LIGAÇÃO / Ø dist. p/ 25mm
 - 5 - TUBO PVC/RIG / JS / Ø 25mm
 - 6 - CURVA 90° / Ø 25mm
 - 7 - LUVA / Ø 1 1/2" 25mm
 - 8 - JOELHO 90° / Ø 25mm
 - 9 - ADAPTADOR COM REGISTRO BOIA / Ø 25mm



- NOMENCLATURA**
- 1 - TUBULAÇÃO DE DISTRIBUIÇÃO PÚBLICA / Ø 75mm
 - 2 - REGISTRO BORBOLETA / Ø 25mm
 - 3 - TORNEIRA PLÁSTICA / Ø 1"
 - 4 - COLAR DE LIGAÇÃO / Ø dist. p/ 25mm
 - 5 - TUBO PVC/RIG / JS / Ø 25mm
 - 6 - CURVA 90° / Ø 25mm
 - 7 - LUVA / Ø 1 1/2" 25mm
 - 8 - UNIAO / Ø 25mm
 - 9 - TEE / Ø 25mm
 - 10 - CLORADOR DE PASTILHA



- DISCERNIMÉNTA**
- 1 - TUBULAÇÃO DE ALIMENTAÇÃO / Ø 75mm
 - 2 - TUBULAÇÃO DE DISTRIBUIÇÃO / Ø 75mm
 - 3 - TUBULAÇÃO DE EXTRAVAZAÇÃO / Ø 75mm
 - 4 - TUBULAÇÃO DE LIMPEZA / Ø 75mm
 - 5 - VÁLVULA DE RETENÇÃO
 - 6 - REGISTRO
 - 7 - ELETROBOIA

SISTEMA DE ABASTECIMENTO COMUNIDADE SANTA ROSA			
PROPRIETÁRIO: Prefeitura Municipal de Capanema	ENDEREÇO: CAPANEMA - PA	PRANCIANA:	02/02
PREFEITO: CHICO NETO		ASSINATURA DO PROJ.:	
AUTOR DO PROJ.:		ASSINATURA DO PROJ.:	
JUAZES JOHN JÚNIOR CREA 1515576973			
DATA: JUL/2017	DES: Gabriela Doce	ESCALA:	TOTAL DA REDE DE DISTRIBUIÇÃO: 6.172,20 m