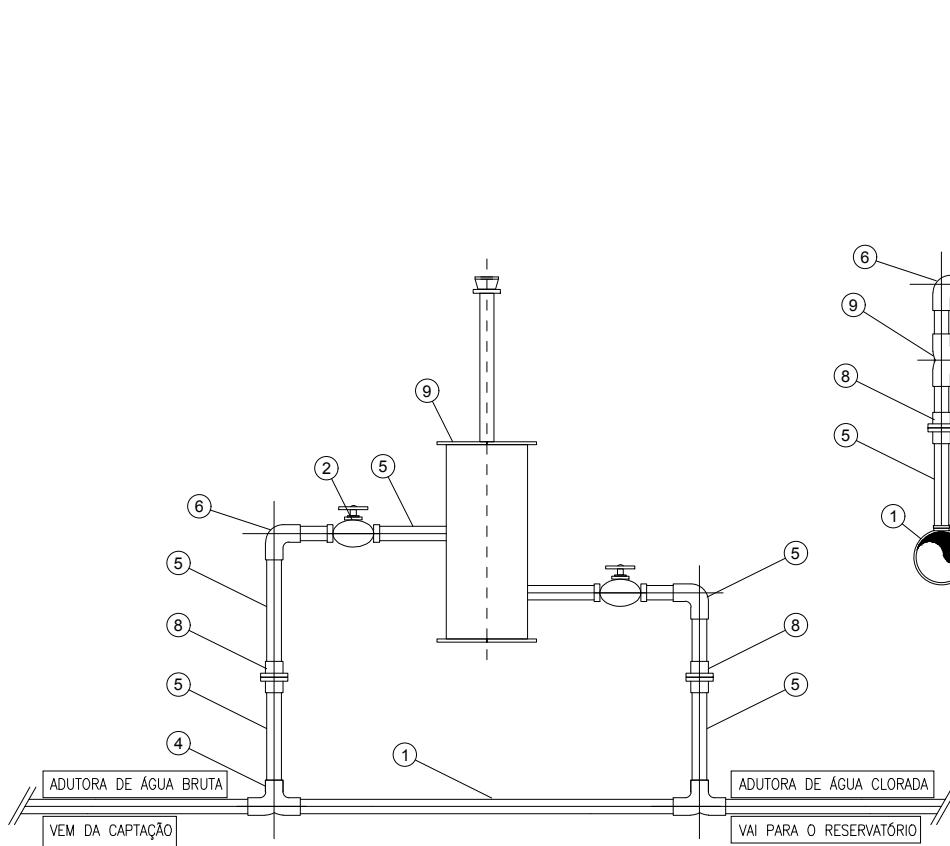


NOMENCLATURA

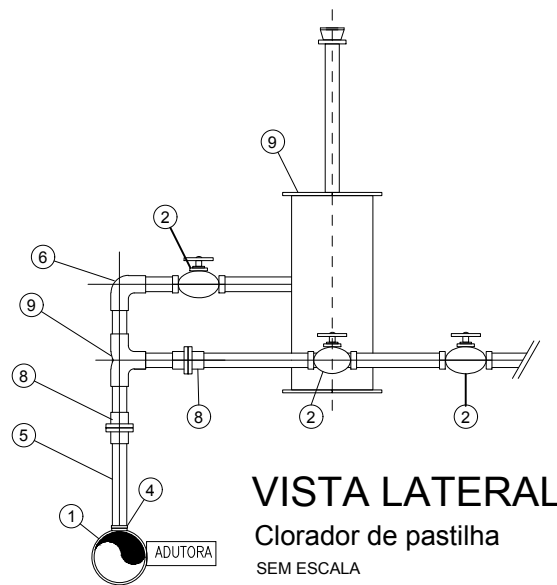
- 1 - TUBULAÇÃO DE DISTRIBUIÇÃO PÚBLICA / Ø Var.
- 2 - REGISTRO BORBOLETA / Ø 25mm
- 3 - TORNEIRA PLÁSTICA / Ø 3/4"
- 4 - COLAR DE LIGAÇÃO / Ø dist. p/ 25mm
- 5 - TUBO PVC-RÍG. / JS / Ø 25mm
- 6 - CURVA 90° / Ø 25mm
- 7 - LUVA / Ø 3/4"x25mm
- 8 - JOELHO 90° / Ø 25mm
- 9 - ADAPTADOR COM REGISTRO BOIA / Ø 25mm

**RAMAL DE LIGAÇÃO
DOMICILIAR SEM ESCALA**



VISTA FRONTAL - Clorador de pastilha

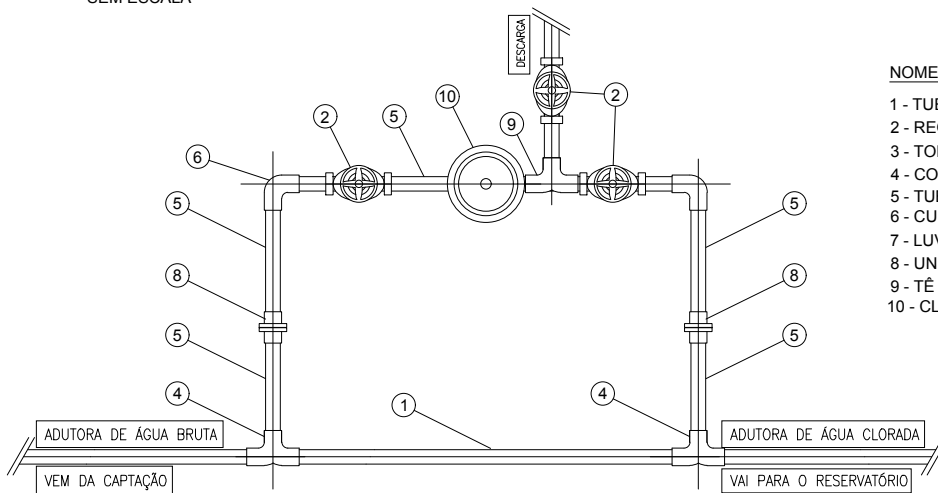
SEM ESCALA



VISTA LATERAL

Clorador de pastilha

SEM ESCALA

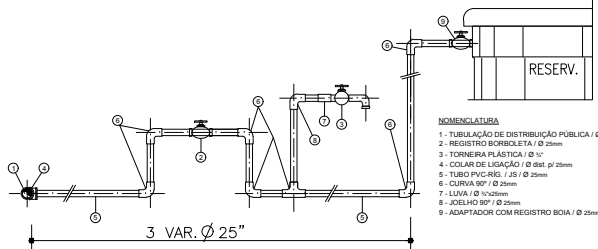


VISTA SUPERIOR Clorador de pastilha

SEM ESCALA

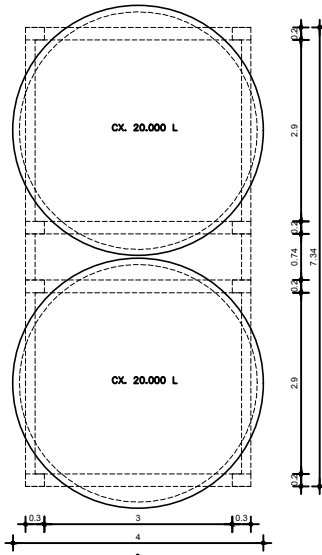
NOMENCLATURA

- 1 - TUBULAÇÃO DE DISTRIBUIÇÃO PÚBLICA / Ø 75mm
- 2 - REGISTRO BORBOLETA / Ø 25mm
- 3 - TORNEIRA PLÁSTICA / Ø 3/4"
- 4 - COLAR DE LIGAÇÃO / Ø dist. p/ 25mm
- 5 - TUBO PVC-RÍG. / JS / Ø 25mm
- 6 - CURVA 90° / Ø 25mm
- 7 - LUVA / Ø 3/4"x25mm
- 8 - UNIÃO / Ø 25mm
- 9 - TÊ / Ø 25mm
- 10 - CLORADOR DE PARTILHA

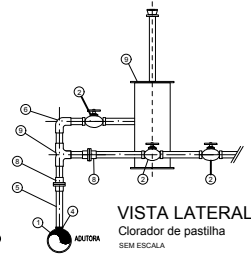


RAMAL DE LIGAÇÃO DOMICILIAR SEM ESCALA

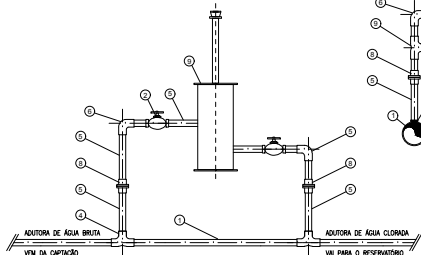
- NOMENCLATURA**
- 1 - TUBULAÇÃO DE DISTRIBUIÇÃO PÚBLICA / Ø Var.
 - 2 - REGISTRO BORBOLETA / Ø 25mm
 - 3 - TORNEIRA PLÁSTICA / Ø 1"
 - 4 - COLAR DE LIGAÇÃO / Ø dist. p/ 25mm
 - 5 - TUBO PVC/RIG / JS / Ø 25mm
 - 6 - CURVA 90° / Ø 25mm
 - 7 - LUVA / Ø 1 1/2" 25mm
 - 8 - JOELHO 90° / Ø 25mm
 - 9 - ADAPTADOR COM REGISTRO BOIA / Ø 25mm



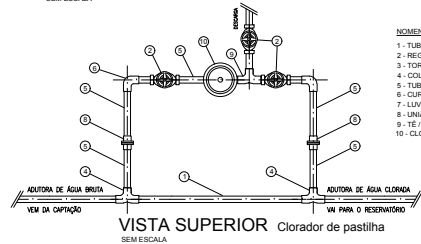
PLANTA BAIXA ESC. 1/50



VISTA LATERAL Clorador de pastilha SEM ESCALA

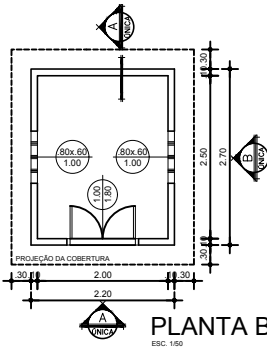


VISTA FRONTAL - Clorador de pastilha SEM ESCALA

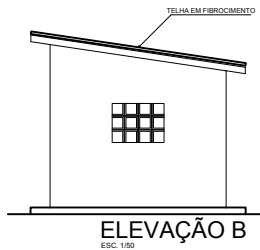


VISTA SUPERIOR Clorador de pastilha SEM ESCALA

- NOMENCLATURA**
- 1 - TUBULAÇÃO DE DISTRIBUIÇÃO PÚBLICA / Ø 75mm
 - 2 - REGISTRO BORBOLETA / Ø 25mm
 - 3 - TORNEIRA PLÁSTICA / Ø 1"
 - 4 - COLAR DE LIGAÇÃO / Ø dist. p/ 25mm
 - 5 - TUBO PVC/RIG / JS / Ø 25mm
 - 6 - CURVA 90° / Ø 25mm
 - 7 - LUVA / Ø 1 1/2" 25mm
 - 8 - UNIDÃO / Ø 25mm
 - 9 - T.E. / Ø 25mm
 - 10 - CLORADOR DE PARTILHA



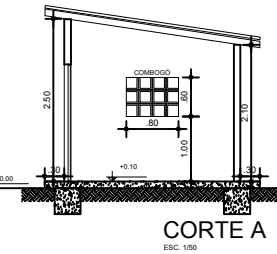
PLANTA BAIXA ESC. 1/50



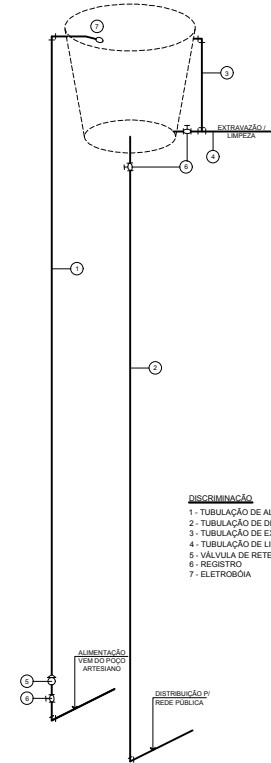
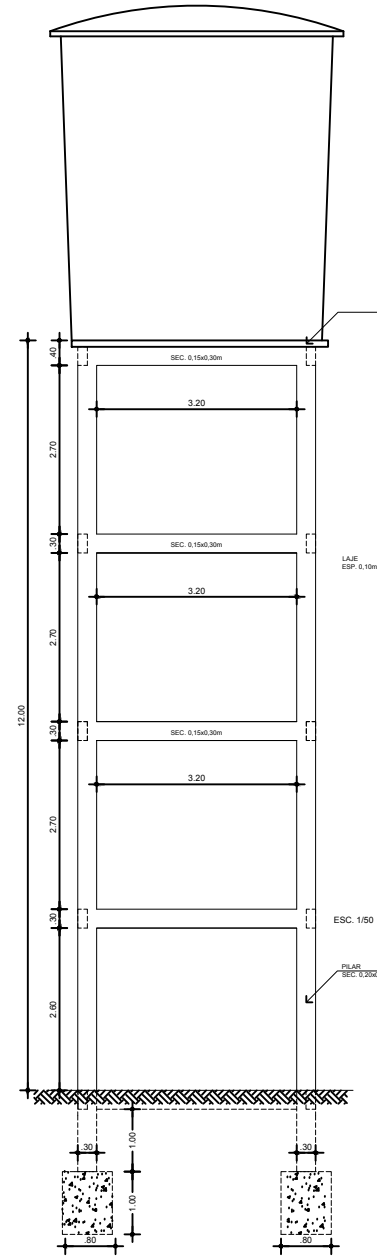
ELEVÇÃO B ESC. 1/50



ELEVÇÃO A ESC. 1/50



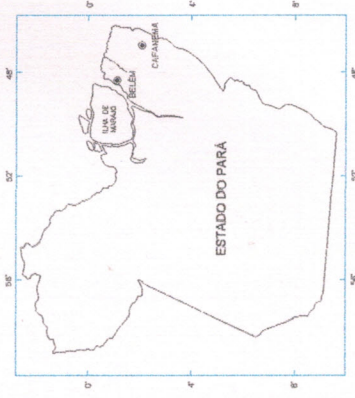
CORTE A ESC. 1/50



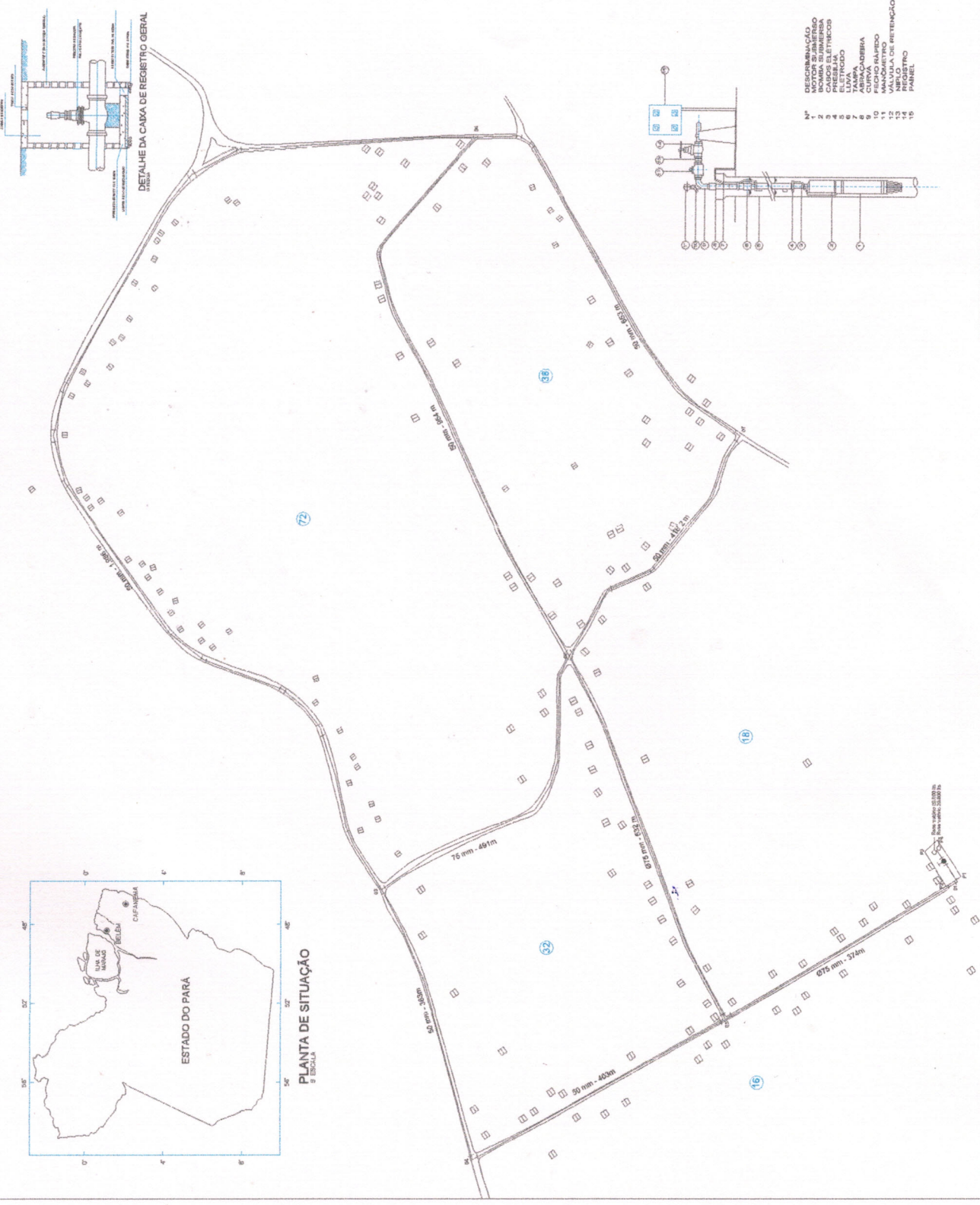
ESQUEMÁTICO DE RESERVATÓRIO ELEVADO ESC. 1/50

- DISCRIMINAÇÃO**
- 1 - TUBULAÇÃO DE ALIMENTAÇÃO / Ø75mm
 - 2 - TUBULAÇÃO DE DISTRIBUIÇÃO / Ø75mm
 - 3 - TUBULAÇÃO DE EXTRAVAZAÇÃO / Ø75mm
 - 4 - TUBULAÇÃO DE LIMPEZA / Ø75mm
 - 5 - VÁLVULA DE RETENÇÃO
 - 6 - REGISTRO
 - 7 - ELETROBOIA

SISTEMA DE ABASTECIMENTO COMUNIDADE SANTA ROSA			
PROPRIETÁRIO: Prefeitura Municipal de Capanema	ENDEREÇO: CAPANEMA - PA	PRANCIANA:	02/02
PREFEITO: CHICO NETO		ASSINATURA DO PROJ.:	
AUTOR DO PROJ.:		ASSINATURA DO PROJ.:	
JUAZES JOHN JÚNIOR CREA 1515576973			
DATA: JUL/2017	DES: Gabriela Doce	ESCALA:	TOTAL DA REDE DE DISTRIBUIÇÃO: 6.172,20 m



PLANTA DE SITUAÇÃO
E ESCALA



- LEGENDA
- 1 MOTOR ELÉTRICO
 - 2 MOTOR ELÉTRICO
 - 3 CABOS ELÉTRICOS
 - 4 ELÉTRICO
 - 5 ELÉTRICO
 - 6 LAVABO
 - 7 LAVABO
 - 8 ABRASÃO/DEBIA
 - 9 FICHO RÁPIDO
 - 10 FICHO RÁPIDO
 - 11 VALVULA DE RETENÇÃO
 - 12 VALVULA DE RETENÇÃO
 - 13 NEBLA
 - 14 NEBLA
 - 15 PAINEL

SISTEMA DE ABASTECIMENTO COMUNIDADE SANTA ROSA	
PROPOSTA Nº	01/02
PROPOSTA	COMUNIDADE - PA
PROPOSTA	Comunidade Municipal de Capangueira
PROPOSTA	CHICO NETO
PROPOSTA	JUNYER JUNIOR
PROPOSTA	CREA: 15.253/873
PROPOSTA	JULIENY
PROPOSTA	Sete Lagoas
PROPOSTA	SEBEC
PROPOSTA	6.172.2071

PONTOS GEORREFERENCIADOS

PT-111190,875 P3-11118,975 S

472000,740 O 4707550,350 O

P2-11119,865 S P4-11118,255 S

472001,300 O 4707550,350 O