

DETALHAMENTO DA FUNDAÇÃO
Esc: 1/25

S1;S2;S3;S4;S5;S6-140x140x60

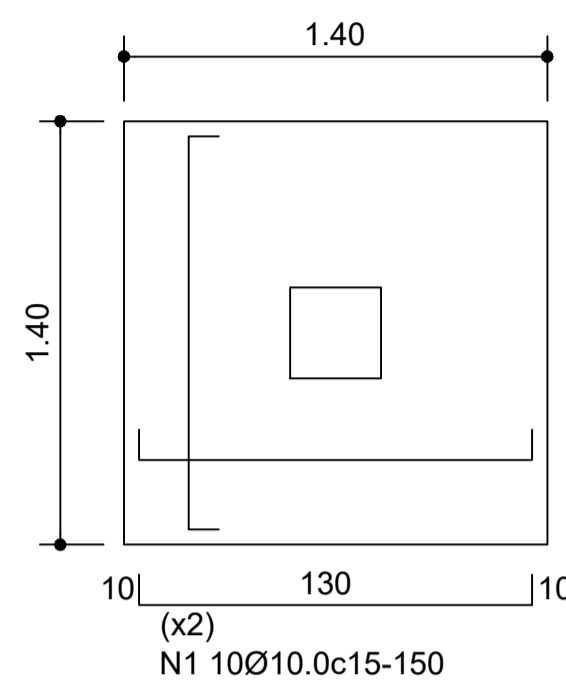
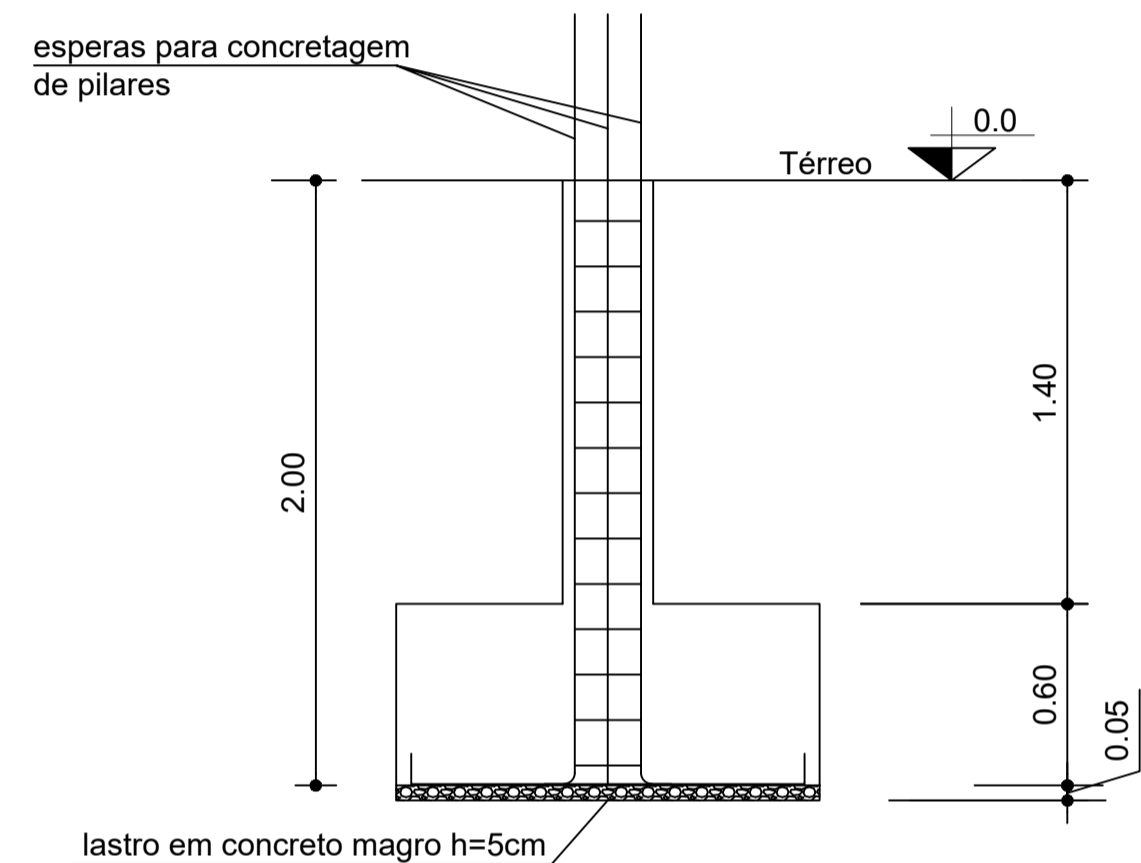


TABELA DE AÇO

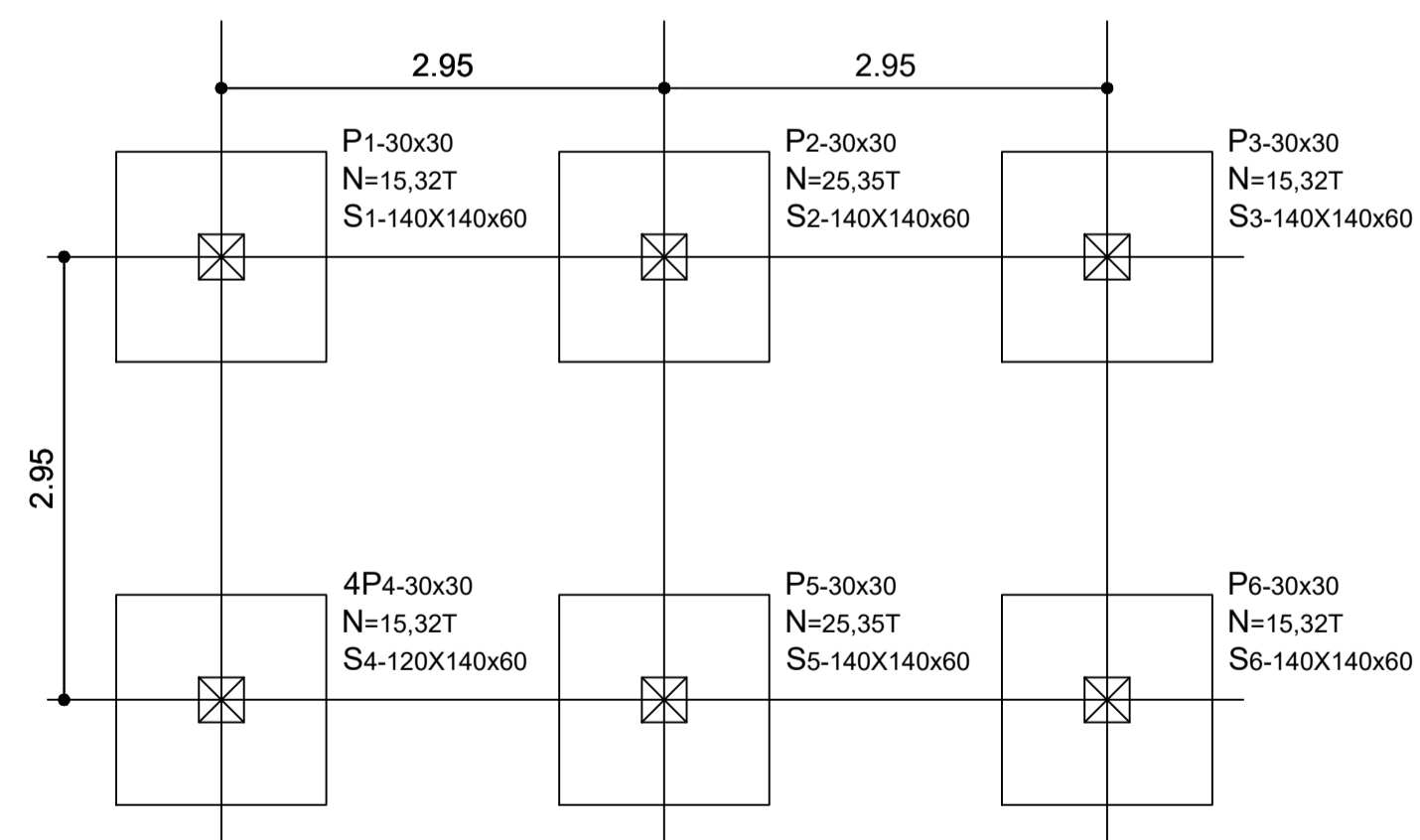
NUM.	QNT.	Ø(MM)	COMP(M)	COMP TOTAL(M)	PESO (KG)	PESO+10% (KG)
1	120	10.0	1.50	180.00	113.40	124.74

Volume de Concreto=7,06m³
Quantidade de Barras=17

Fck=20Mpa
Resistência do solo=1,00kgf/cm²
Cobrimento=5cm



LOCAÇÃO E CARGA NA FUNDAÇÃO
Esc: 1/50



DETALHE DOS PILARES
Esc: 1/25

P1;P2;P3;P4;P5;P6(30x30)

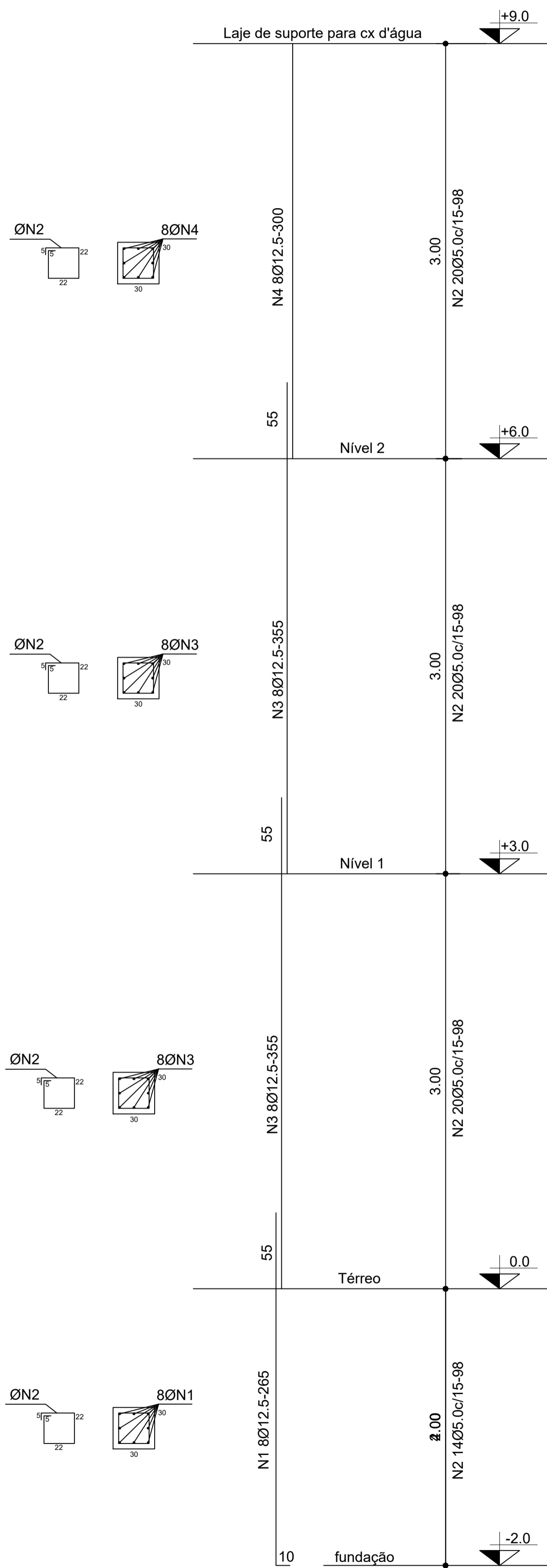


TABELA DE AÇO

NUM.	QNT.	Ø(MM)	COMP(M)	COMP TOTAL(M)	PESO (KG)	PESO+10% (KG)
1	48	10.0	2.65	127.20	80.14	88.16
2	74	5.0	0.98	72.52	45.70	50.27
3	96	10.0	3.55	340.80	214.20	235.62
3	48	10.0	3.00	144.00	90.72	99.80

Volume de Concreto=5,94m³
Área de forma=79,20m²
Quantidade de Barras: 7Ø5.0-12.00 + 51Ø10.0-12.00

Fck=25Mpa
Cobrimento=4cm

CONVENÇÕES

- ☒ PILAR QUE NASCE
- ▨ PILAR QUE SEGUE
- PILAR MORRE

OBRA	SISTEMA DE ABASTECIMENTO DE ÁGUA	
	END.: COMUNIDADE SANTA ROSA, ZONA RURAL DO MUNICÍPIO DE CAPANEMA/PA	
CONTEÚDO	PROJETO ESTRUTURAL	DATA: junho 2021
	LOCAÇÃO E CARGA NA FUNDAÇÃO, DETALHE DE FUNDAÇÕES E DETALHE DE PILARES.	ESC.: INDICADA DES.: WESLEN COSTA
ENGENHEIRO	WESLEN CRISTHIAN AVIZ COSTA CREA Nº 151726942-7	PREFEITURA MUNICIPAL DE CAPANEMA CNPJ: 05.149.091/0001-45
		
ENDEREÇO: Rua João Pessoa nº 148 Centro Capanema Pará CEP 68.700.020 FONES: (91) 34625893		PRANCHA 01 02
E-MAIL: secplanejamento2017@gmail.com		