

COORDENADAS: 1°05'28,1"S
46°58'58,1"W

N. COSMIA P. MELLO & ASSOCIADOS

QUADRO DE ÁREAS DO PROJETO

1. Área a ser reformada = 555,33 m²

OBRA

QUADRA POLIESPORTIVA MIRASSELVAS
END.: BR 3081 - CEP: 68.700.000
CAPANEMA/PA

PROJETO ARQUITETÔNICO

PLANTA BAIXA, PLANTA DE COBERTURA E LOCALIZAÇÃO

DATA: JANEIRO | 2021

ESC.: INDICADA

DES.: JULLIANY HOLANDA

ENGENHEIRO CIVIL

Weslen Cristhian Aviz da Costa
WESLEN CRISTHIAN AVIZ DA COSTA
ENGENHEIRO CIVIL CREA: 151728942-7

PROPRIETÁRIO

PREFEITURA MUNICIPAL DE CAPANEMA
CNPJ: 05.149.091/0001-45

ENDEREÇO:

Rua João Pessoa n° 148
Centro | Capanema | Pará | CEP
68.700.020
FONES:
(91) 34625893

PRANCHA

02

03

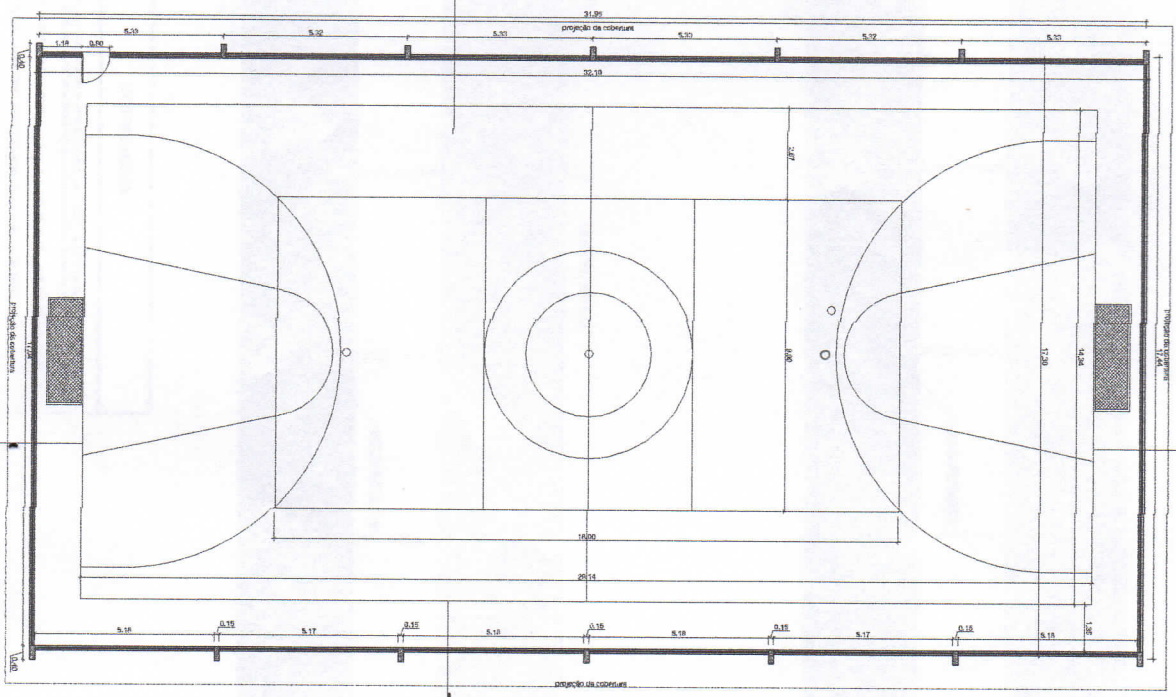


E-MAIL:
secpplanejamento2017@gmail.com

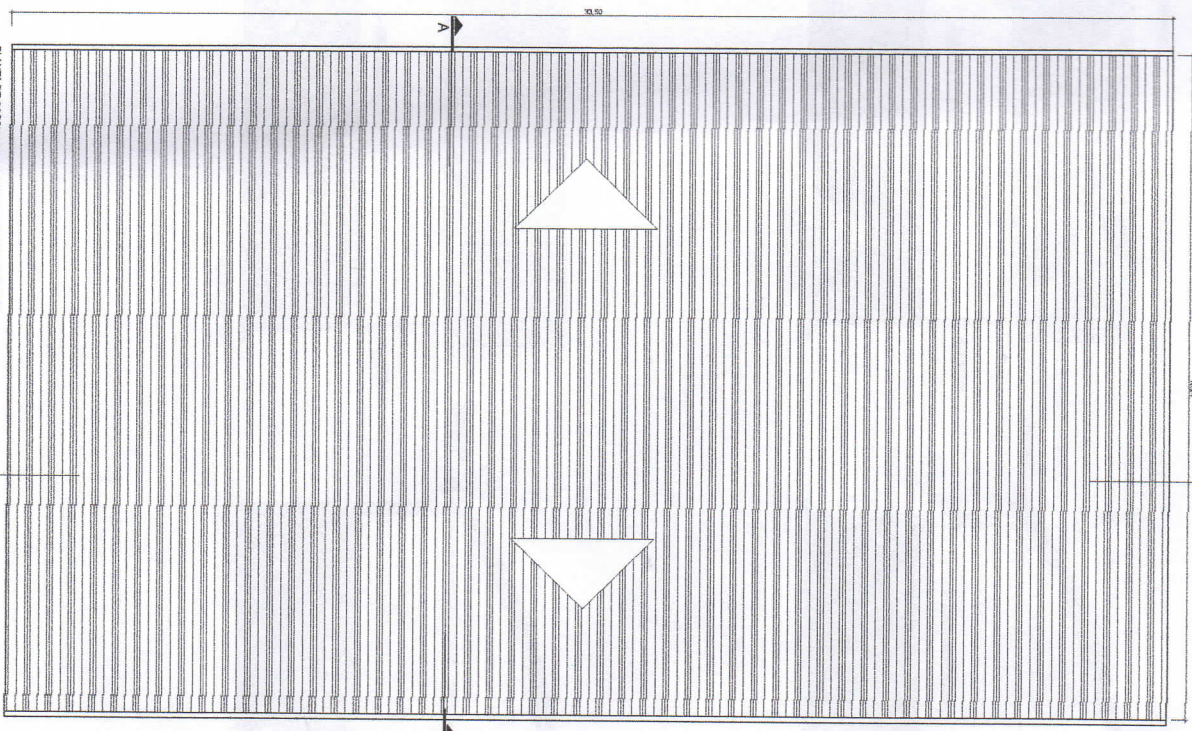
QUADRA POLIESPORTIVA DE MIRASSELVAS

A

B



PLANTA BAIXA DA QUADRA POLIESPORTIVA DE MIRASSÉLVIAS
ESQ: 175



PLANTA DE COBERTURA DA QUADRA POLIESPORTIVA DE MIRASSÉLVIAS
ESQ: 175

PLANTA DE LOCALIZAÇÃO (SEM ESCALA)
COORDENADAS: 1°05'28.11"S
46°58'58.11"W



REVISÃO ?


1. Área em metros quadrados - 926,23 m²

QUADRO DE ÁREAS DO PROJETO

| OBRA | DATA/ANEXO | ESQ. INSCRIÇÃO | DEB. QUALIM INSCRIÇÃO |
|-----------------------------------|------------|----------------|-----------------------|
| QUADRA POLIESPORTIVA MIRASSÉLVIAS | 2011 | | |

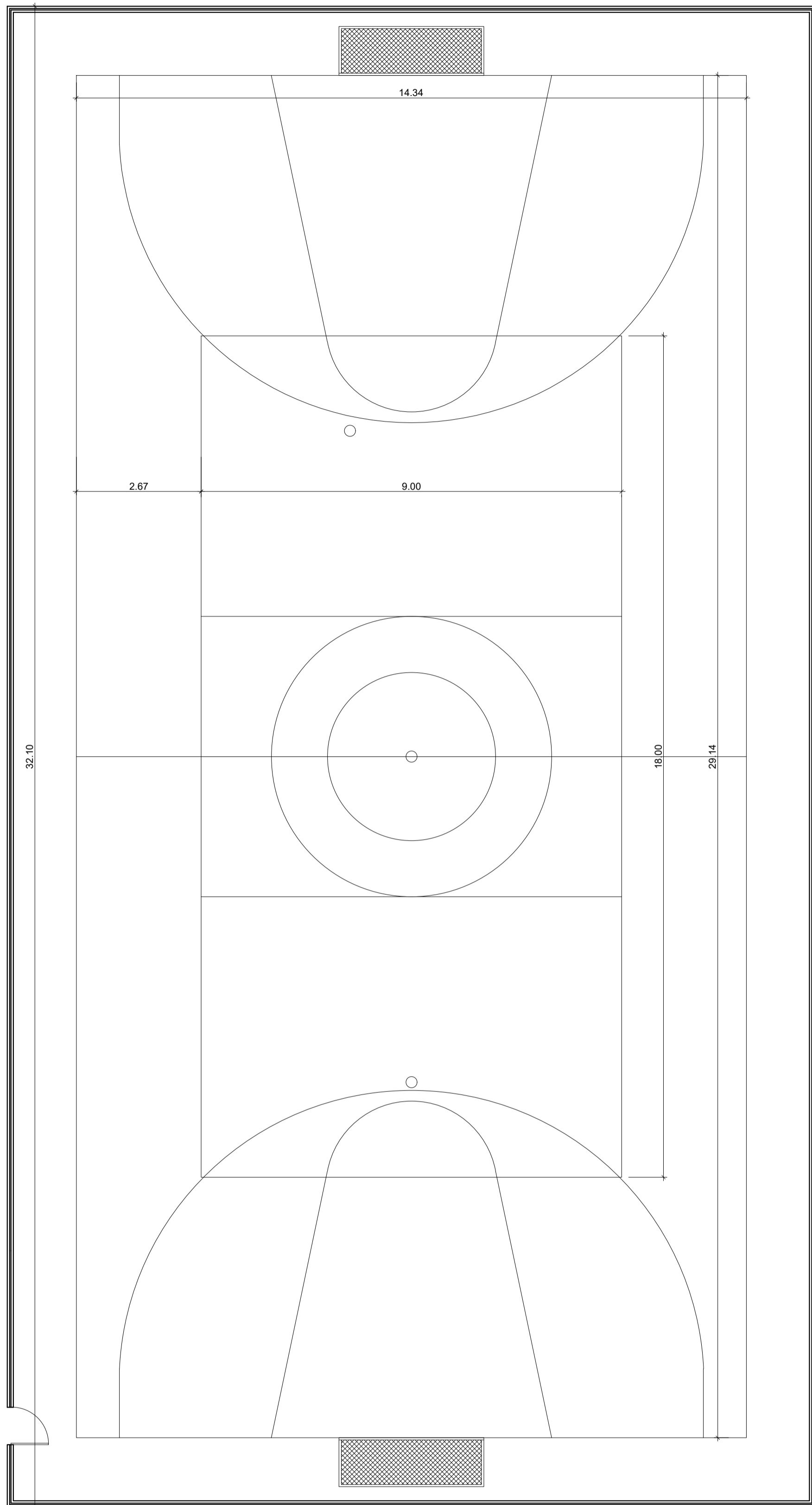
| PROJETO ARQUITETÔNICO | PROJETO DE COBERTURA |
|--|----------------------|
| PLANTA BAIXA/PLANTA DE COBERTURA E LOCALIZAÇÃO | |

| PROFESSOR RESPONSÁVEL | PROFESSOR RESPONSÁVEL |
|-----------------------------|-----------------------------|
| WILSON DE CARVALHO FERREIRA | WILSON DE CARVALHO FERREIRA |

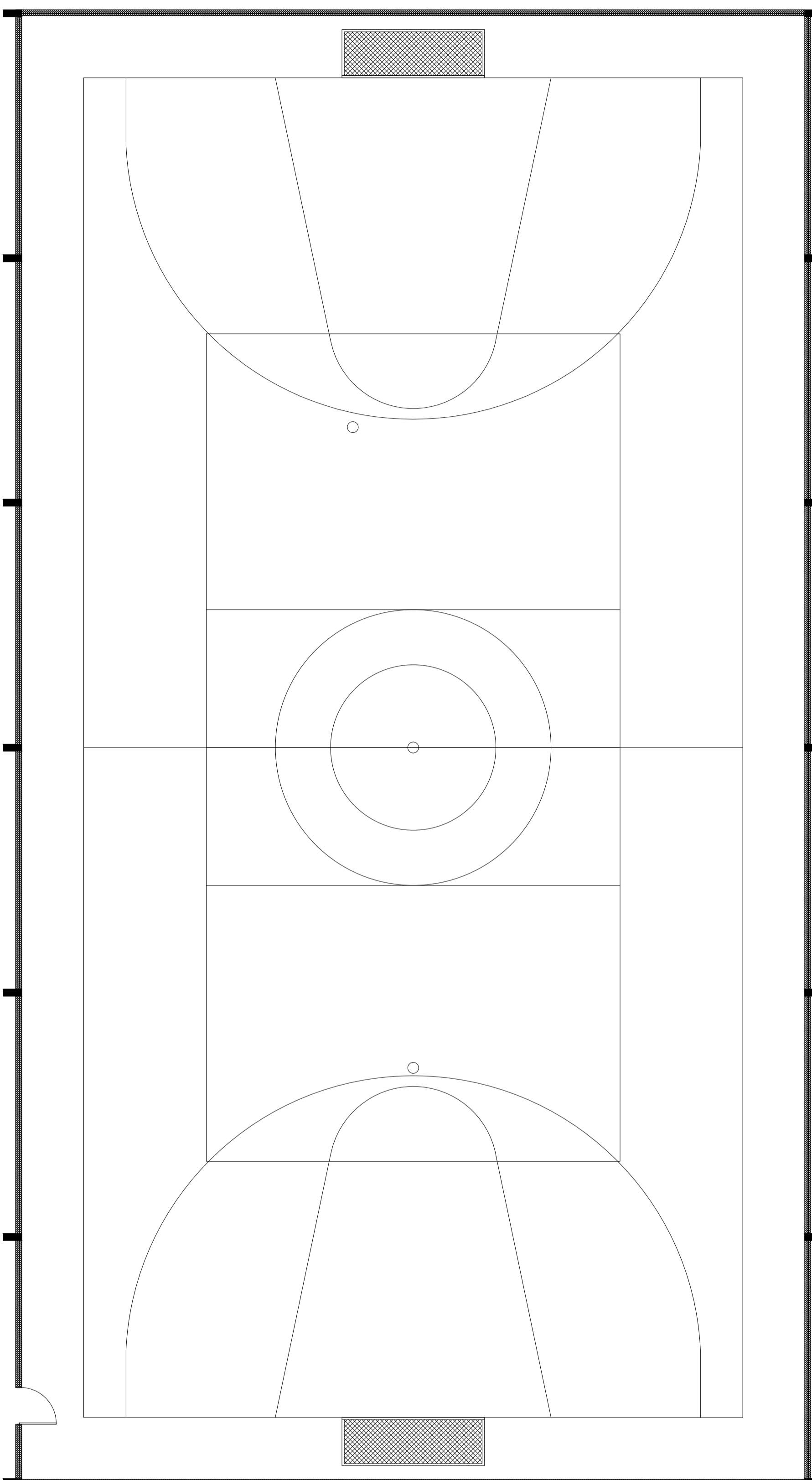


 Rua João Pessoa n. 146
 Centro - Capanema - PA - CEP
 011.5252814
 51.4001
 www.seplan.pa.gov.br

Handwritten signature in blue ink.



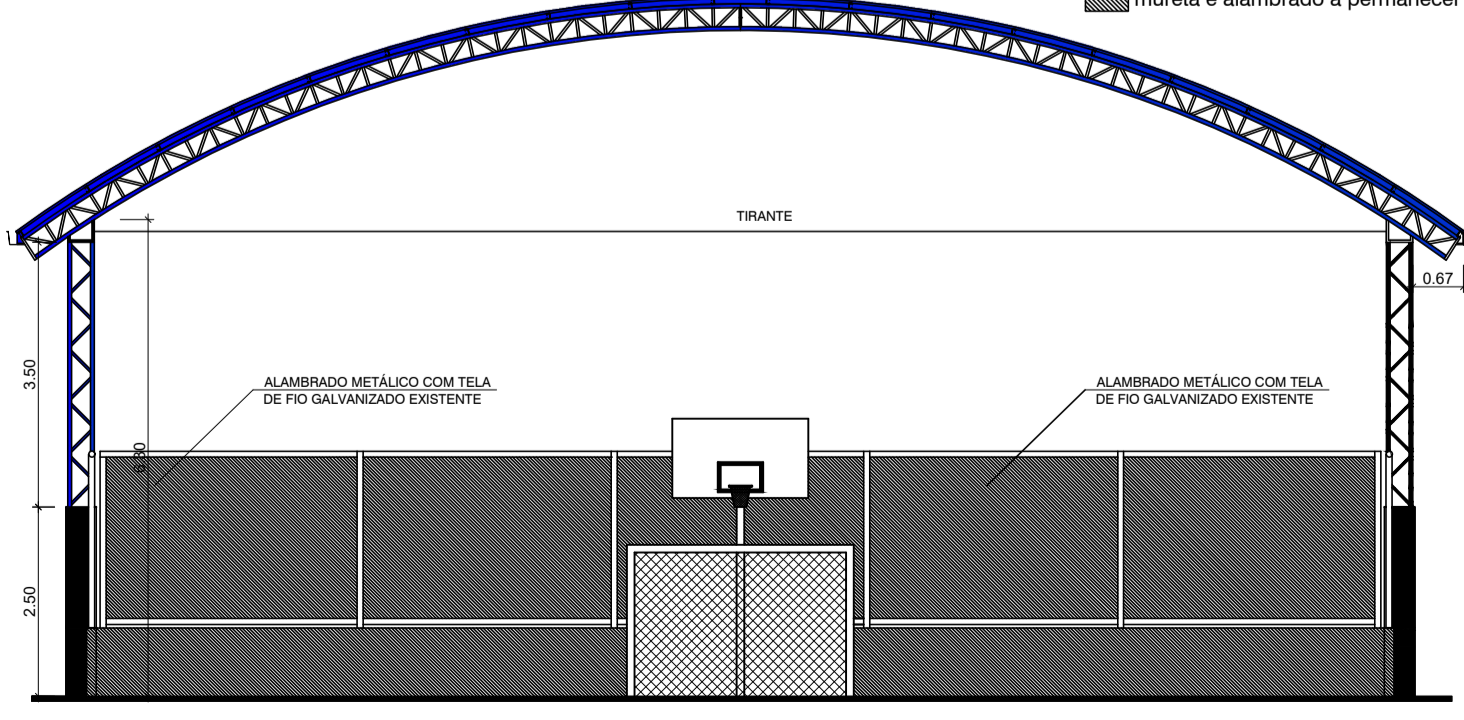
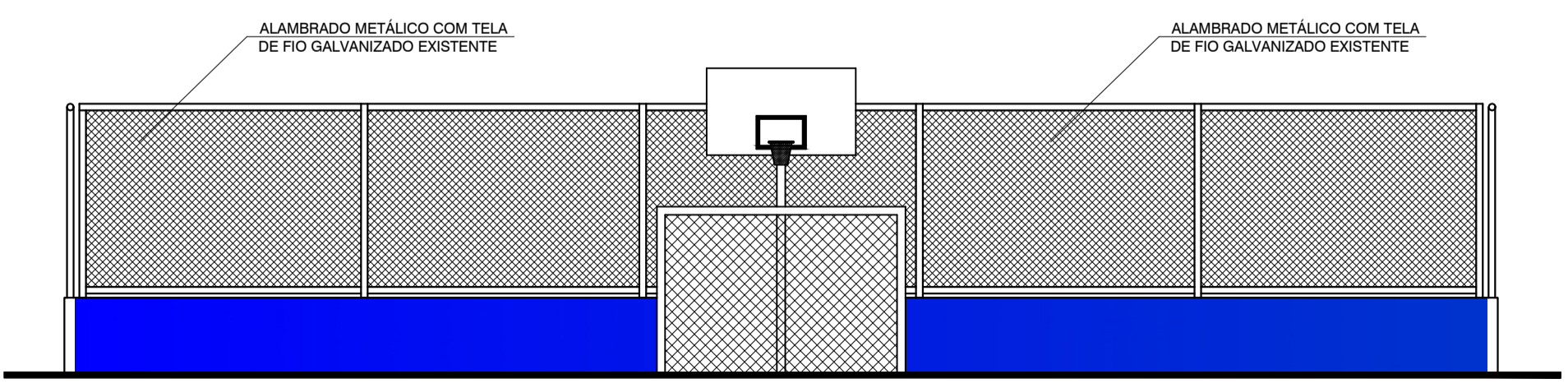
PLANTA EXISTENTE DA QUADRA POLIESPORTIVA DE MIRASSELVAS
ESC: 1/75



PLANTA CONVENCIONADA DA QUADRA POLIESPORTIVA DE MIRASSELVAS
ESC: 1/75

LEGENDA

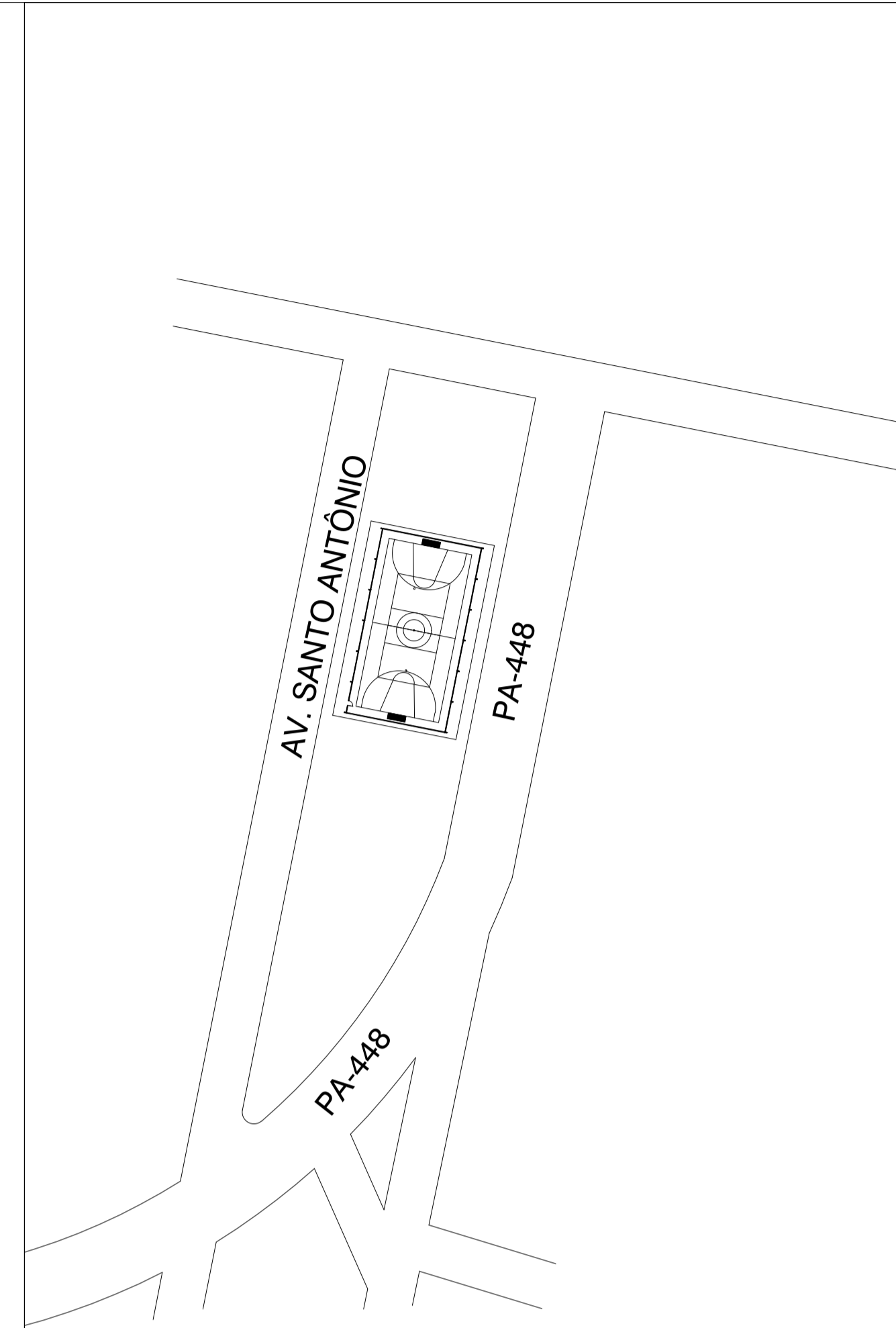
- pilar a construir
- mureta e alambrado a permanecer



CORTE AA
ESC: 1/100

LEGENDA

- pilar, estrutura metálica e cobertura a construir
- mureta e alambrado a permanecer



PLANTA DE LOCALIZAÇÃO (SEM ESCALA)
COORDENADAS: 1°05'28.1"S
46°58'58.1"W

OBSERVAÇÕES GERAIS

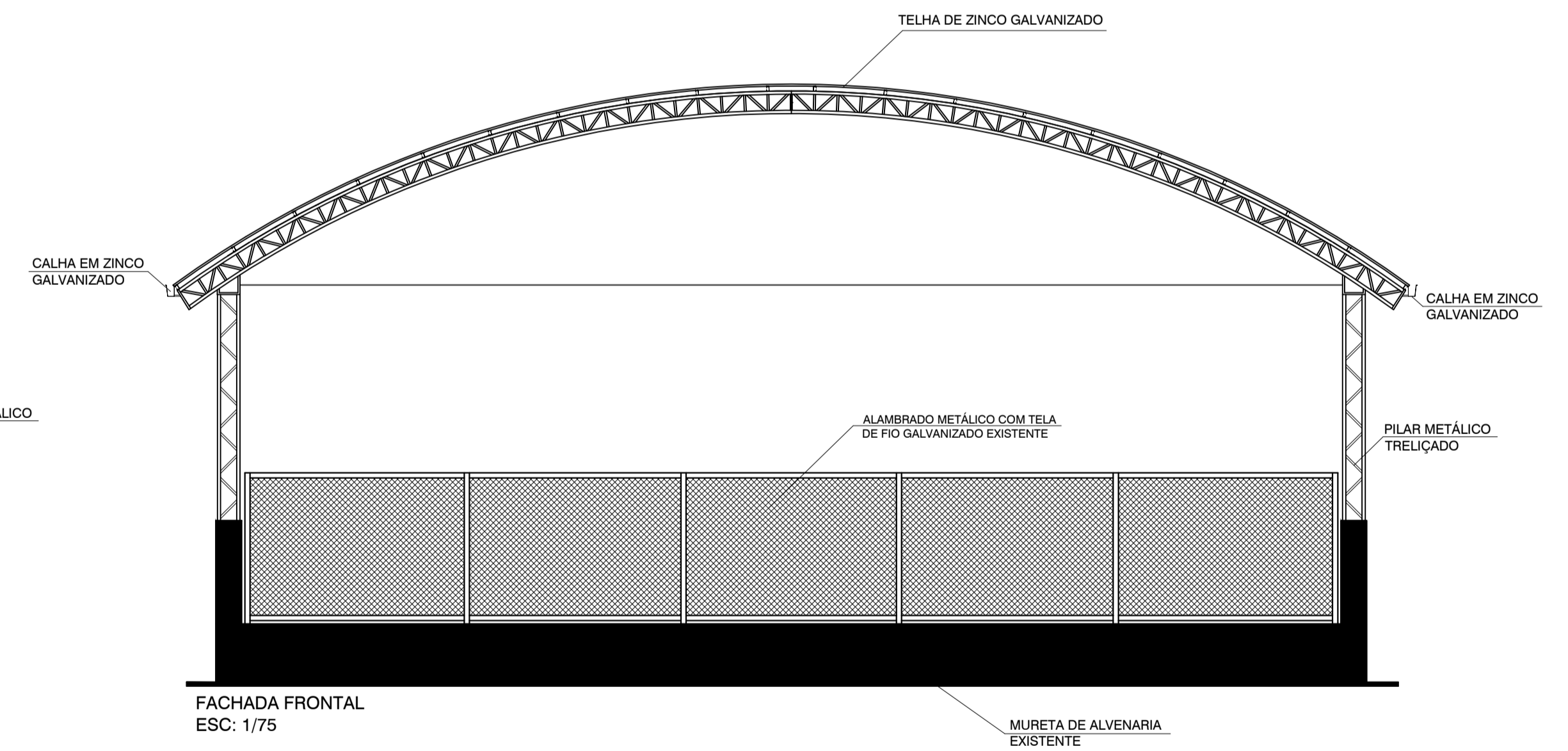
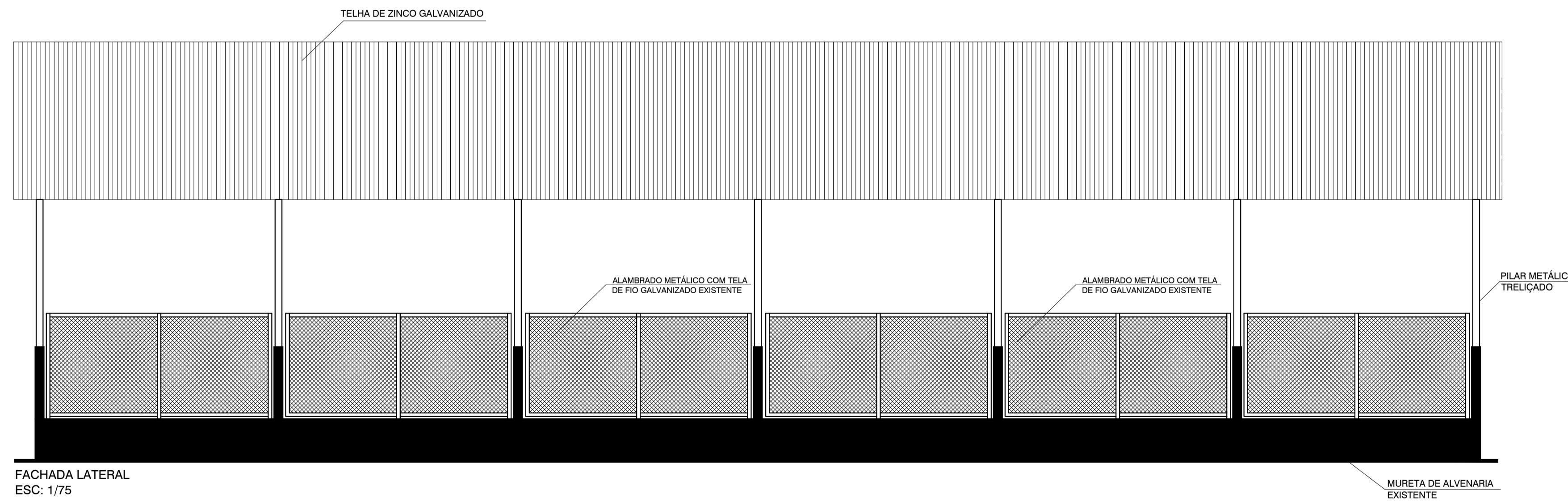
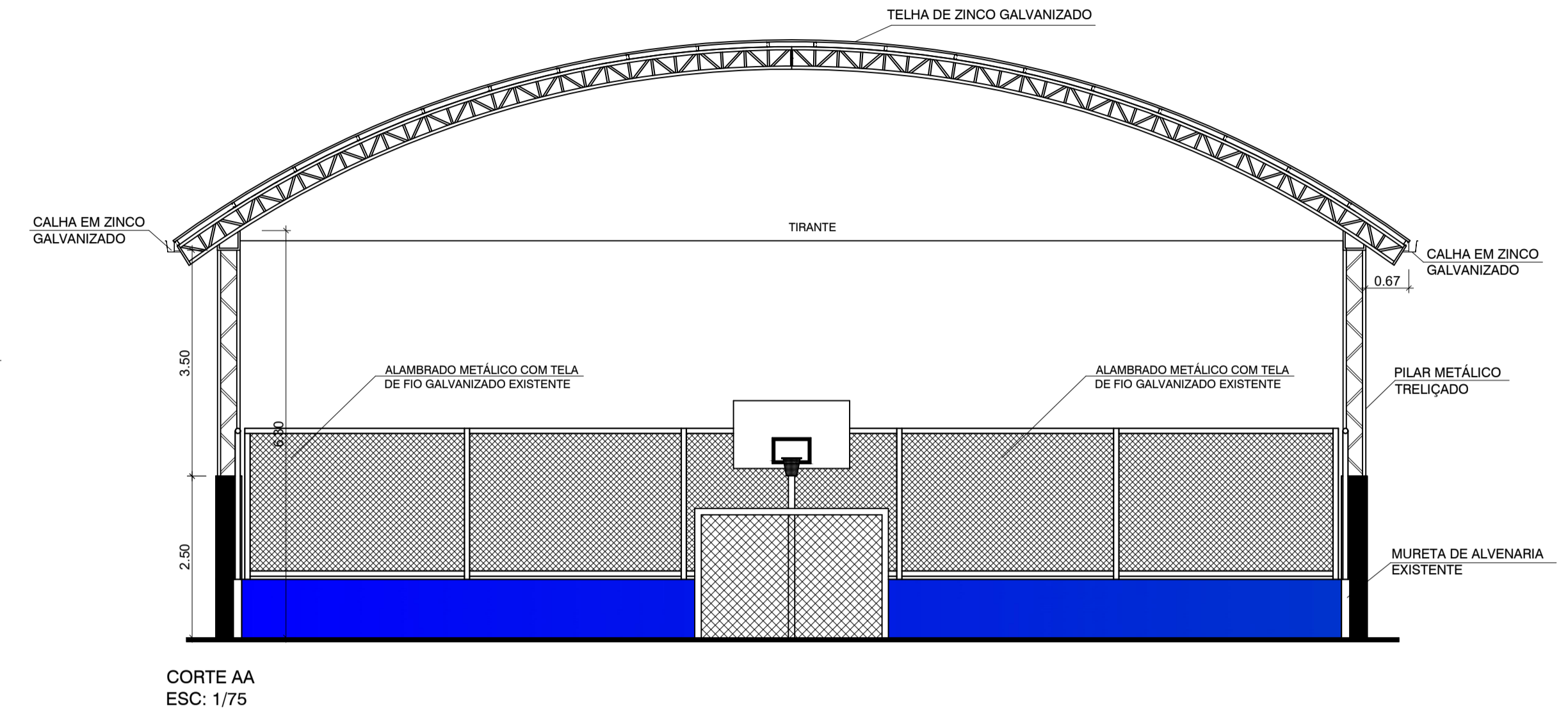
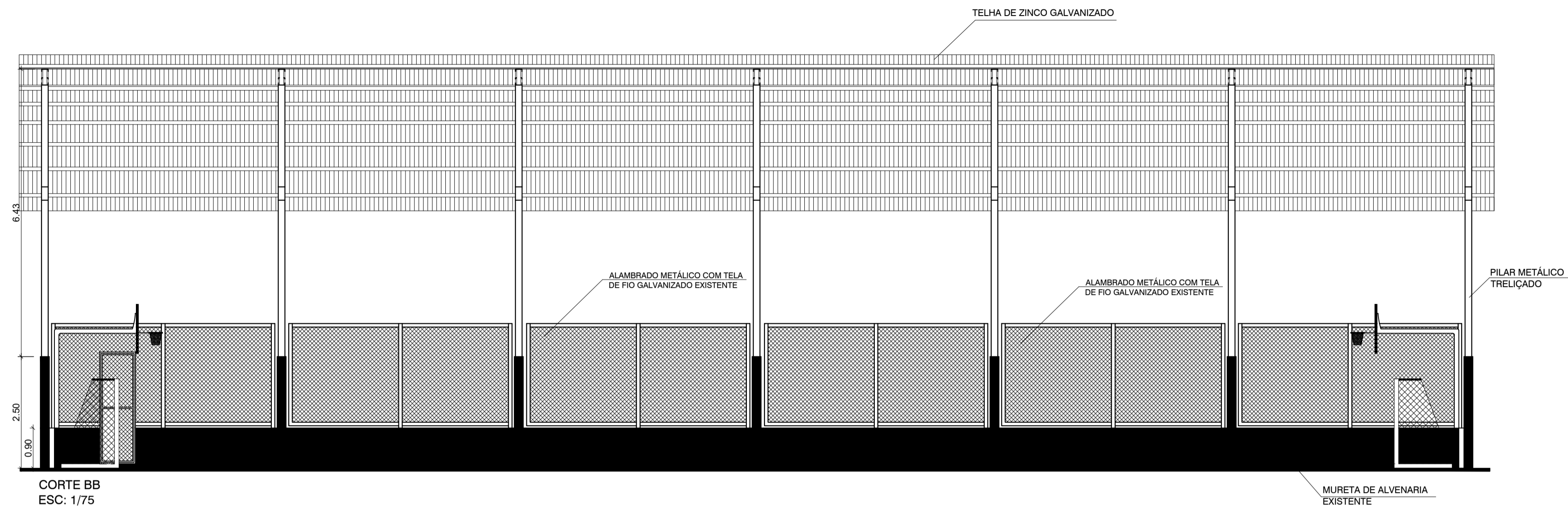
OBSERVAÇÕES

1. Não terá alteração no alambrado metálico com tela de fio galvanizado existente, apenas será feito a intervenção com pintura
2. Mureta permanecerá na mesma altura, com intervenção de reparos e pintura
3. Construção da cobertura, estrutura metálica e telha de zinco galvanizado
4. Reforma do piso da quadra pintura acrílica de faixas de demarcação

QUADRO DE ÁREAS DO PROJETO


1. Área a ser reformada = 555.33 m²

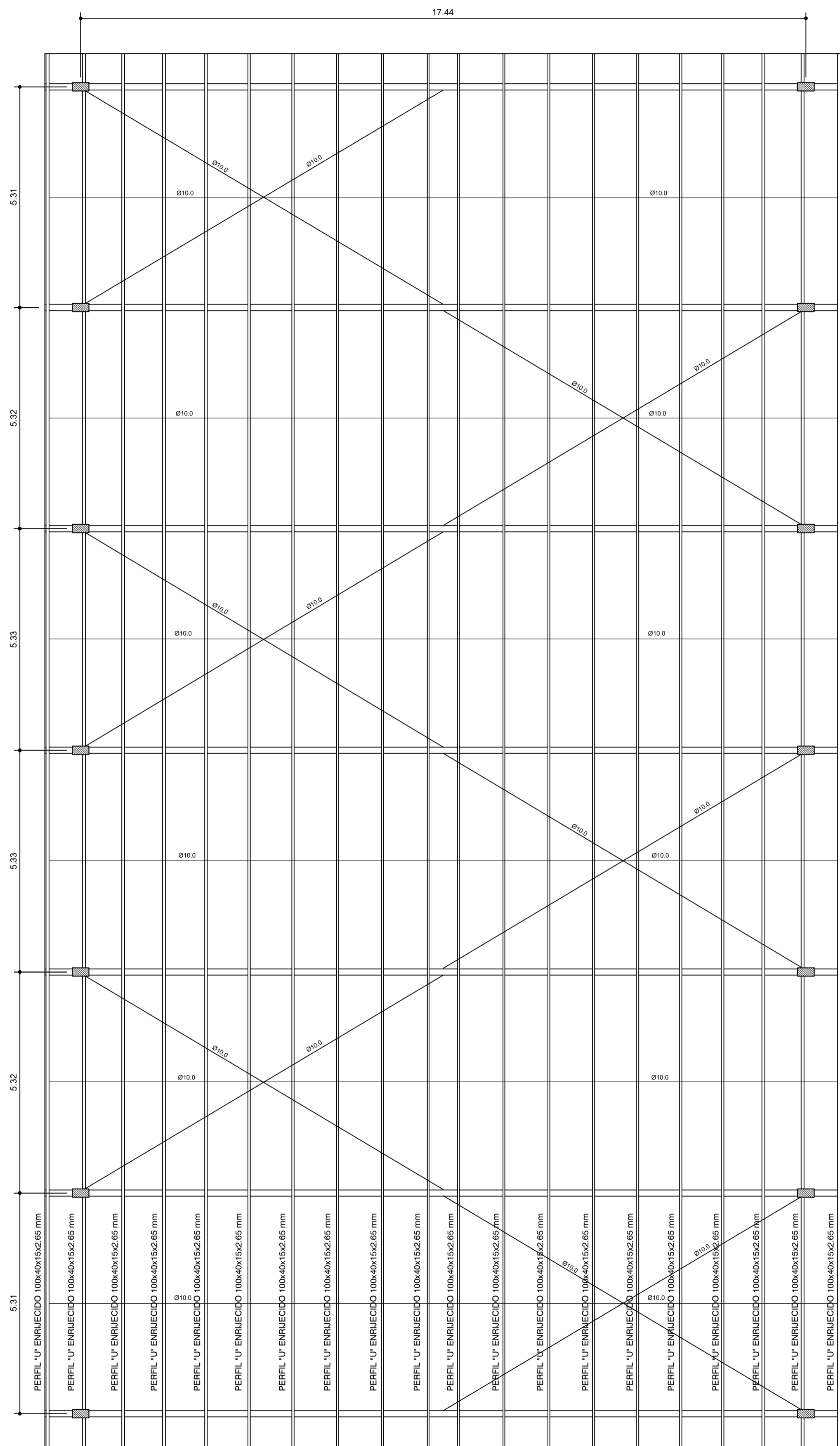
| | | |
|---|---|-----------------------|
| OBRA | QUADRA POLIESPORTIVA MIRASSELVAS END.: BR 3081 - CEP: 68.700.000 CAPANEMA/PA | |
| | PROJETO ARQUITETÔNICO | DATA: JANEIRO 2021 |
| CONTEÚDO | PLANTA EXISTENTE E PLANTA CONVENCIONADA | ESC.: INDICADA |
| | | DES: JULLIANY HOLANDA |
| ENGENHEIRO CIVIL | PROPRIETÁRIO | |
| WESLEN CRISTHIAN AVIZ DA COSTA ENGENHEIRO CIVIL CREA: 151726842-7 | PREFEITURA MUNICIPAL DE CAPANEMA CNPJ: 05.149.091/0001-45 | |
| ENDEREÇO: Rua João Pessoa nº 148 Centro Capanema Pará CEP: 68.700.020 FONES: (91) 34625893 | | PRANCHA |
| | | 01 |
| E-MAIL: seplanejamento2017@gmail.com | | 03 |



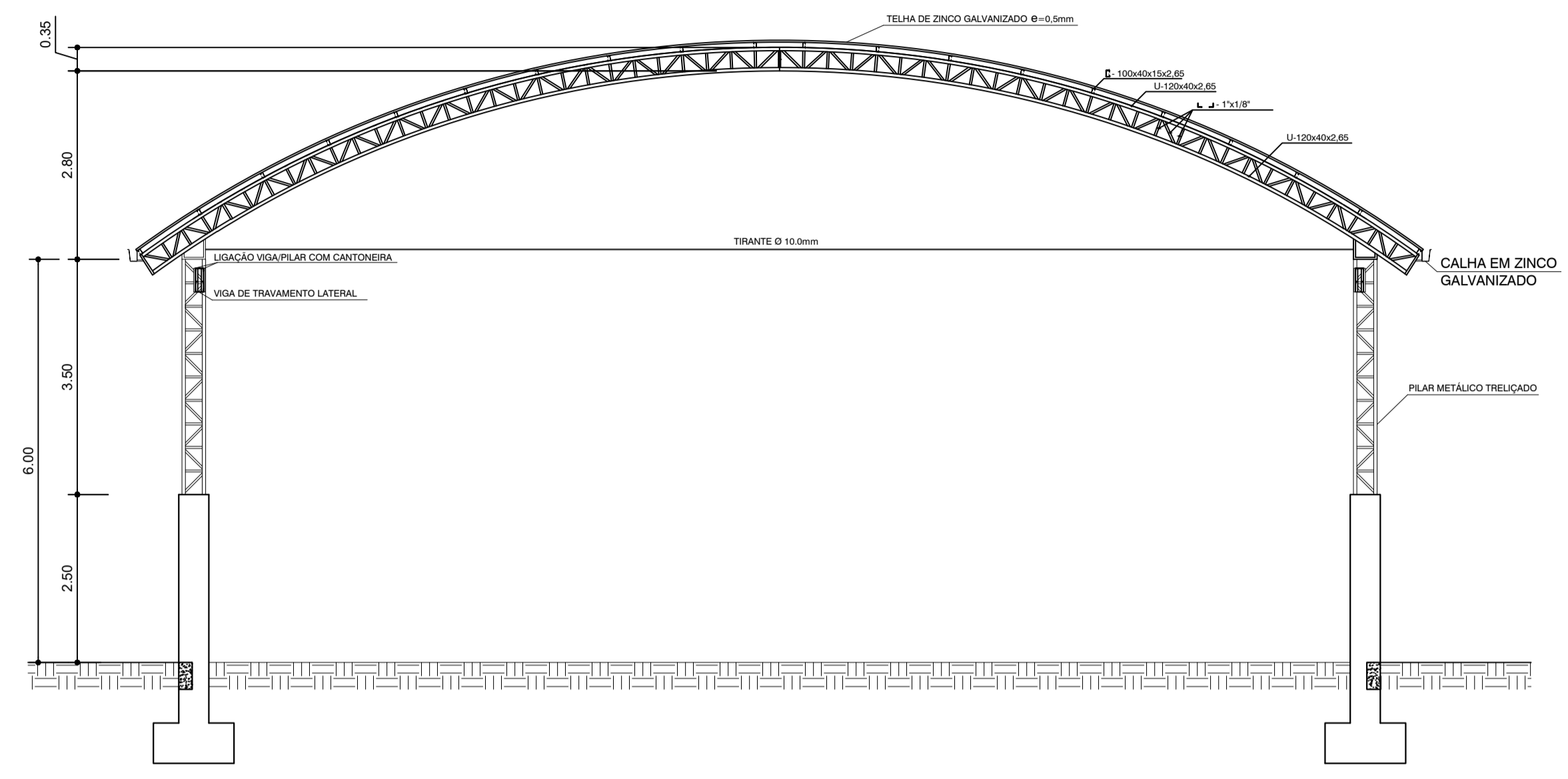
OBSERVAÇÕES

1. NÃO TERÁ ALTERAÇÕES NO ALAMBRADO METÁLICO COM TELA DE FIO GALVANIZADO EXISTENTE, APENAS SERÁ FEITO A INTERVENÇÃO COM PINTURA
2. MURETA PERMANECERÁ NA MESMA ALTURA, COM INTERVENÇÃO DE REPAROS E PINTURA
3. CONSTRUÇÃO DA COBERTURA, ESTRUTURA METÁLICA E TELHA DE ZINCO GALVANIZADO
4. REFORMA DO PISO DA QUADRA PINTURA ACRILICA DE FAIXAS DE DEMARCAÇÃO

| | | |
|---|---|--|
| OBRA | QUADRA POLIESPORTIVA MIRASSELVAS | |
| | END.: BR 3081 - CEP: 68.700.000 CAPANEMA/PA | |
| CONTEÚDO | PROJETO ARQUITETÔNICO | DATA: JANEIRO 2021 |
| | CORTES E ELEVAÇÕES | ESC.: INDICADA DES: JULLIANY HOLANDA |
| ENGENHEIRO CIVIL | WESLEN CRISTHIAN AVIZ DA COSTA ENGENHEIRO CIVIL CREA: 151726842-7 | PREFEITURA MUNICIPAL DE CAPANEMA CNPJ: 05.149.091/0001-45 |
| | ENDEREÇO: Rua João Pessoa nº 148 Centro Capanema Pará CEP: 68.700.020 FONES: (91) 34625893 E-MAIL: secplanejamento2017@gmail.com | |
|  | | PRANCHA 03  |



PLANTA DE COBERTURA
ESC: 1/75



ESTRUTURA METÁLICA
ESC: 1/75

TABELA DE AÇO DA COBERTURA

| PERFIL | COMP(M) | Pim linear (KG/M) | PESO (KG) | PESO+10% (KG) |
|----------------------------|---------|-------------------|-----------|---------------|
| U-120x40x2,65 | 280,00 | 3,93 | 1.100,40 | 1.210,44 |
| L-120x40x2,65 | 470,00 | 3,99 | 1.876,20 | 2.063,82 |
| L-120x40x2,65 | 450,00 | 1,27 | 571,50 | 628,65 |
| Cont. Vent. Ø10.0 | 130,00 | 0,60 | 78,00 | 85,80 |
| Tranca Ø10.0 | 120,00 | 0,60 | 72,00 | 79,20 |
| L de conexão Ø10.0 | 120,00 | 0,60 | 72,00 | 79,20 |
| CONSUMO DE AÇO = 4785,96kg | | | | |

DETALHE DE VIGA METÁLICA DE TRAVAMENTO LATERAL (x12)
SEM ESCALA

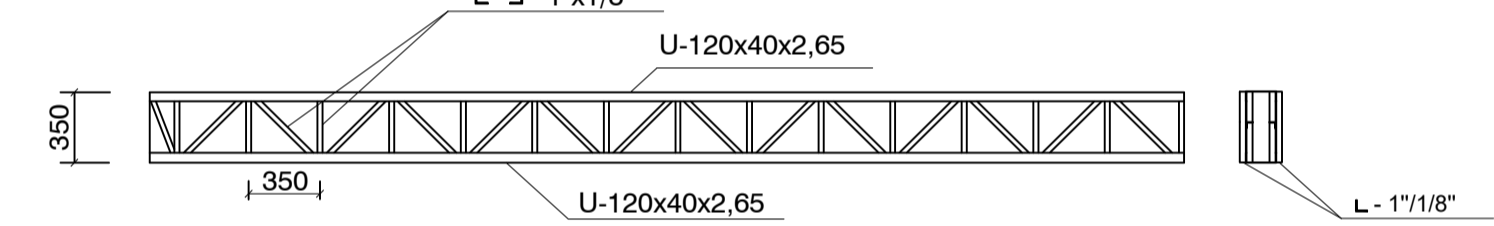
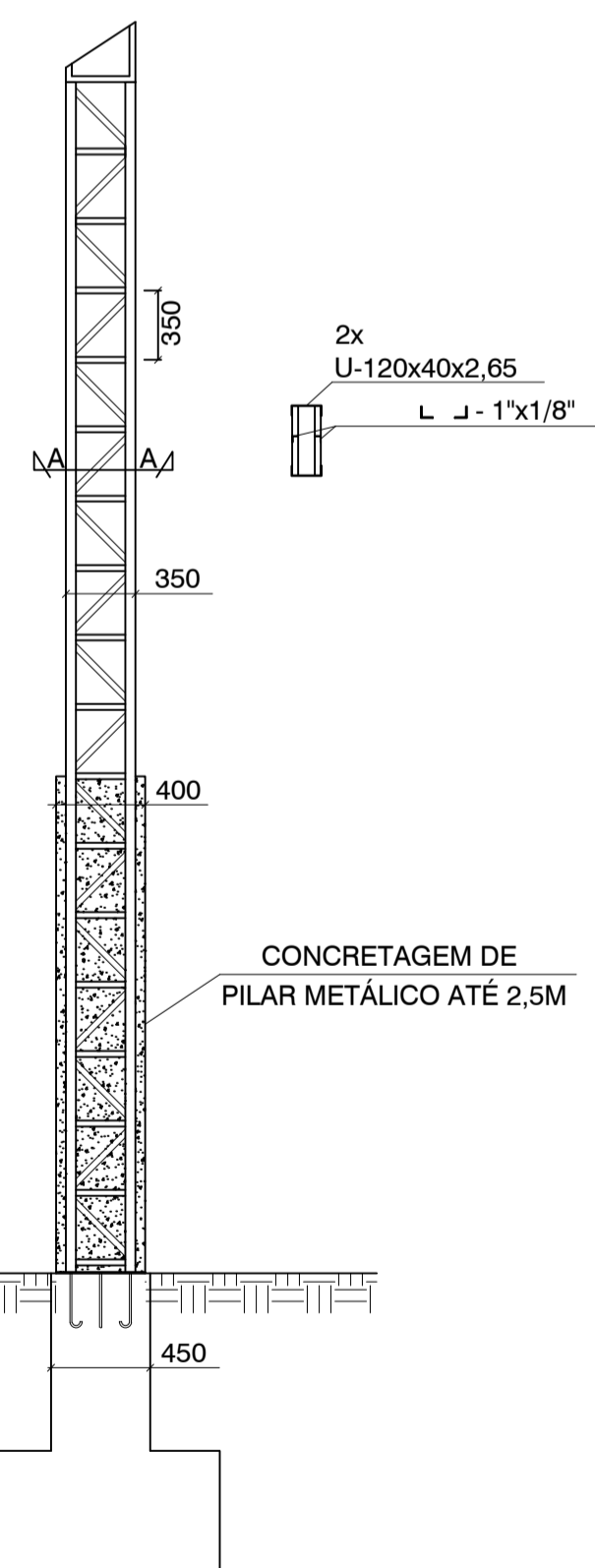


TABELA DE AÇO DA MESOESTRUTURA

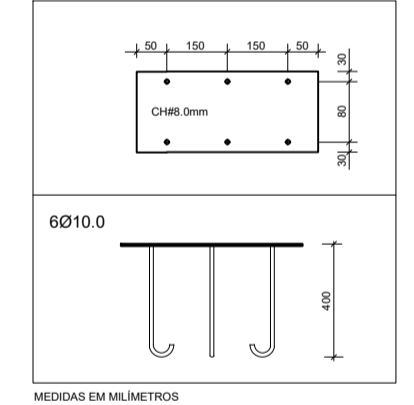
| PERFIL | COMP(M) | Pim linear (KG/M) | PESO (KG) | PESO+10% (KG) |
|----------------------------|---------|-------------------|-----------|---------------|
| U-120x40x2,65 | 292,00 | 3,93 | 1.157,56 | 1.273,32 |
| L-120x40x2,65 | 698,70 | 1,27 | 887,35 | 976,08 |
| CHAVE Ø10.0 | 42,00 | 0,63 | 26,46 | 29,10 |
| CONSUMO DE AÇO = 2051,37kg | | | | |

0,80M² DE CHAPA 8,0mm

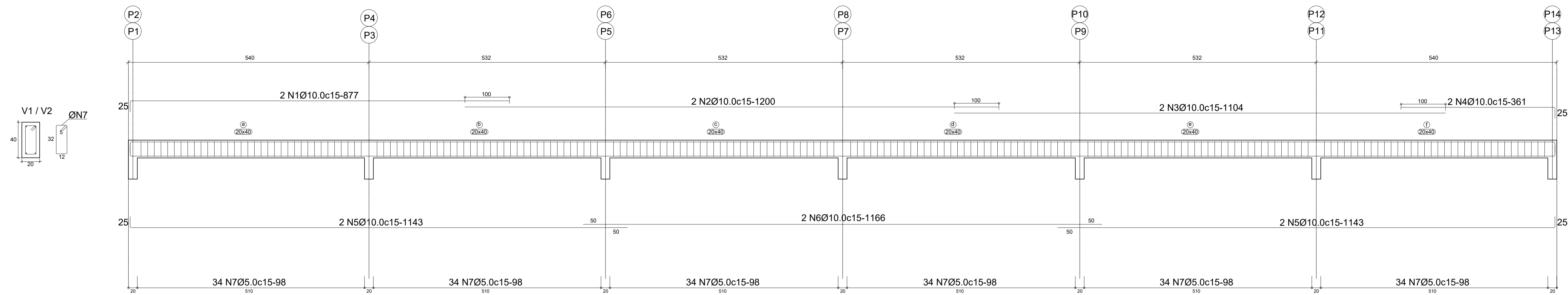
DETALHE DE PILAR METÁLICO (x14)
SEM ESCALA



DETALHE DE CHUMBADOR E PLACA DE APOIO (x14)
SEM ESCALA



| | | |
|------------------|--|--|
| OBRA | QUADRA POLIESPORTIVA MIRASSELVAS END.: BR 308 - CEP: 68.700.000 CAPANEMA/PA | |
| | PROJETO ESTRUTURAL | DATA: SETEMBRO 2021 |
| CONTEUDO | DETALHAMENTO DE ESTRUTURA METÁLICA | |
| | ESC.: INDICADA | DES: WESLEN COSTA |
| ENGENHEIRO CIVIL | WESLEN CRISTHIAN AVIZ DA COSTA ENGENHEIRO CIVIL CREA: 151726842-7 | PREFEITURA MUNICIPAL DE CAPANEMA CNPJ: 05.149.091/0001-45 |
| | ENDEREÇO: Rua João Pessoa n° 148 Centro Capanema Pará CEP: 68.700.020 FONES: (91) 34625893 E-MAIL: seplanejamento2017@gmail.com | |
| | | PRANCHA 03 03 |



DETALHE DE VIGAS DE AMARRAÇÃO

Esc viga: 1/50

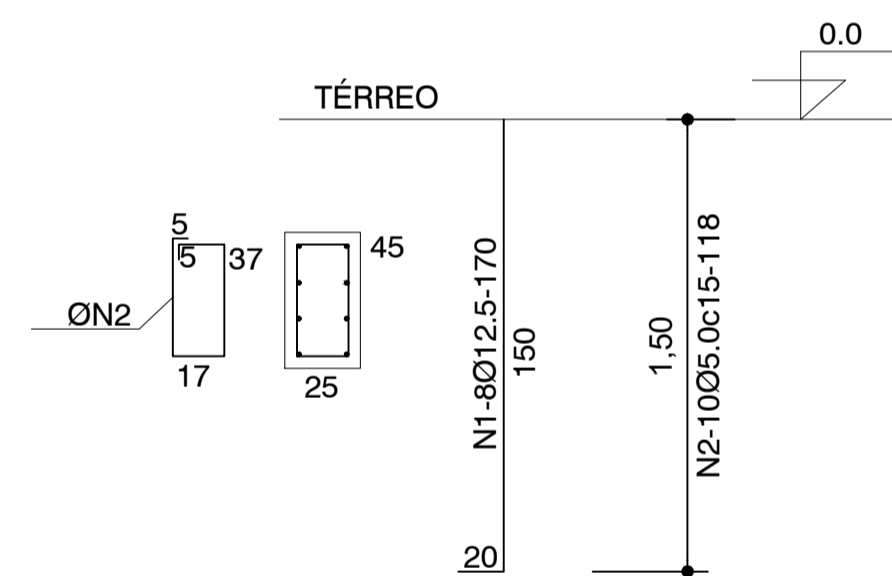
Esc corte: 1/25

TABELA DE AÇO

| NUM. | QNT. | Ø(MM) | COMP(M) | COMP TOTAL(M) | PESO (KG) | PESO+10% (KG) |
|------|------|-------|---------|---------------|-----------|---------------|
| 1 | 04 | 10.0 | 8.77 | 291.20 | 116.48 | 128.13 |
| 2 | 04 | 10.0 | 12.00 | 48.00 | 30.24 | 33.26 |
| 3 | 04 | 10.0 | 11.04 | 44.16 | 27.82 | 30.60 |
| 4 | 04 | 10.0 | 3.61 | 14.44 | 9.09 | 30.60 |
| 5 | 04 | 10.0 | 11.43 | 45.72 | 28.80 | 31.68 |
| 6 | 04 | 10.0 | 11.66 | 46.64 | 29.38 | 32.32 |
| 7 | 408 | 5.0 | 0.98 | 399.84 | 63.97 | 70.37 |

Volume de Concreto=5,14m³
 Área de Forma=50m²
 Quantidade de Barras=41Ø10.0-12,00 +34Ø5.0-12,00

Fck=25Mpa
 Resistência do solo=1,00kgf/cm²
 Cobrimento=4cm



DETALHE DE PILARES

Esc: 1/25

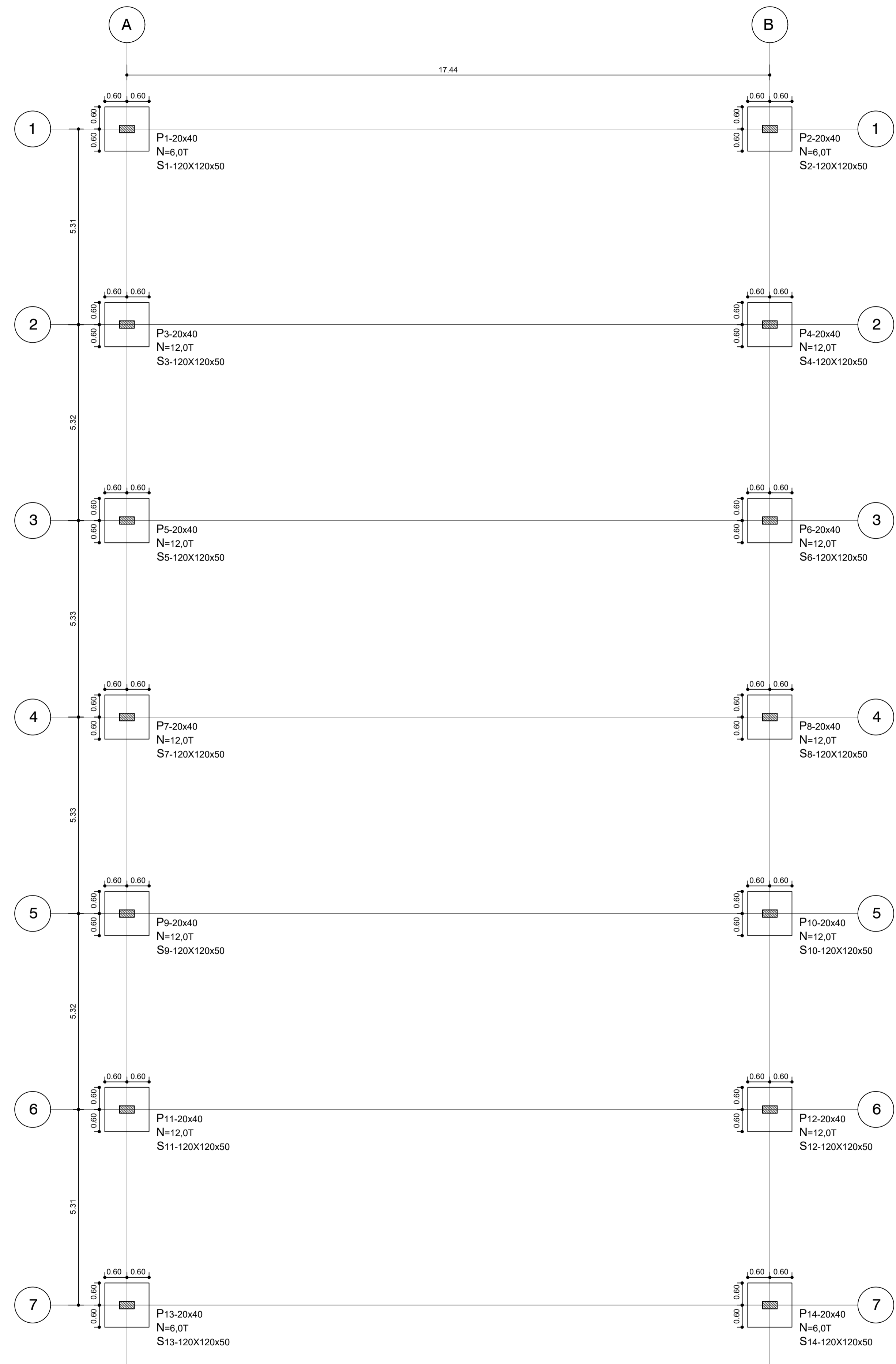
TABELA DE AÇO

| NUM. | QNT. | Ø(MM) | COMP(M) | COMP TOTAL(M) | PESO (KG) | PESO+10% (KG) |
|------|------|-------|---------|---------------|-----------|---------------|
| 1 | 112 | 12.5 | 1.70 | 190.40 | 190.40 | 209.44 |
| 2 | 140 | 5.0 | 1.18 | 165.20 | 26.43 | 29.08 |

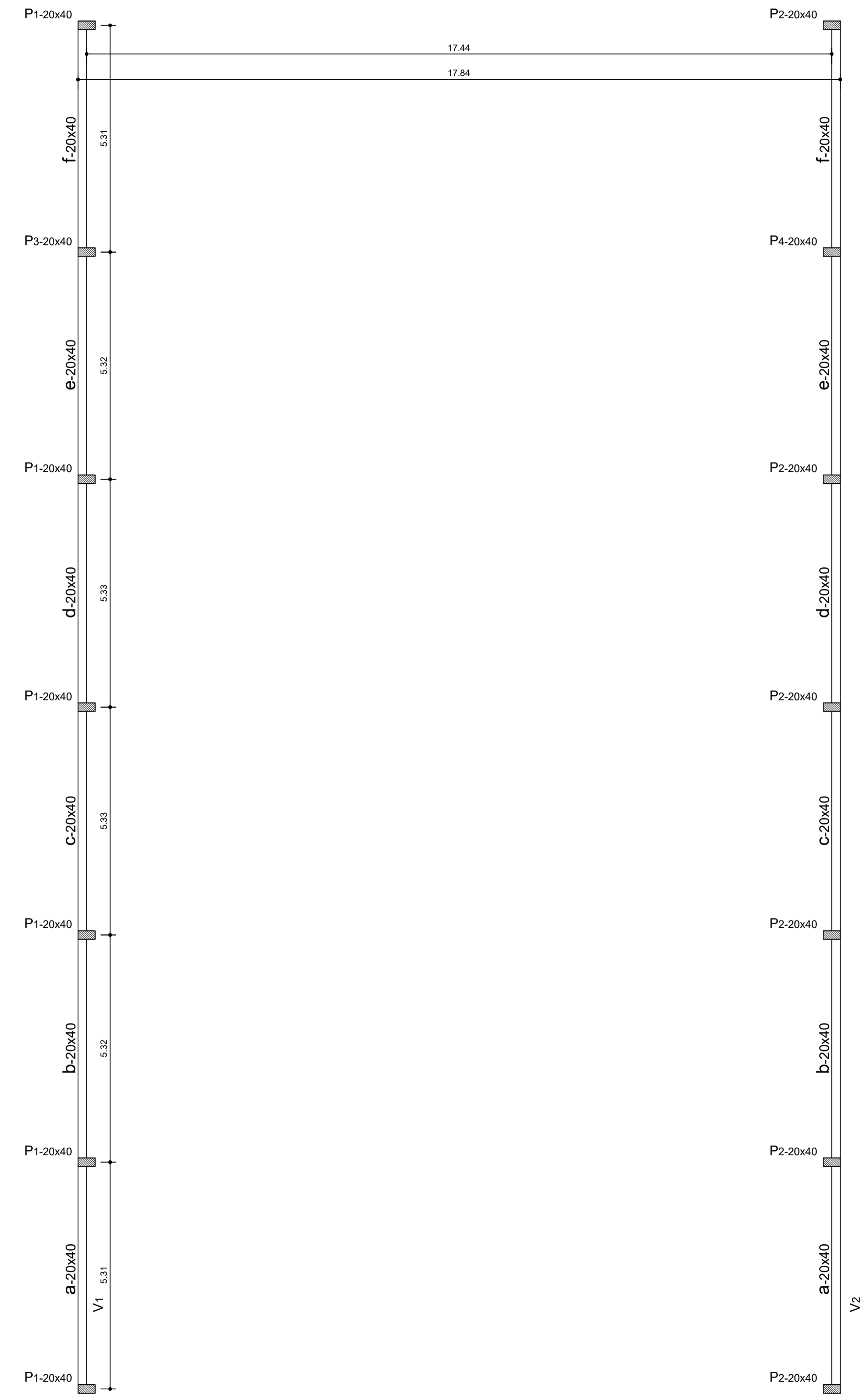
Volume de Concreto=1,58m³
 Área de Forma=19,6m²
 Quantidade de Barras=16Ø12.5-12,00 +14Ø5.0-12,00

Fck=25Mpa
 Cobrimento=4cm

| | | |
|---|--|---|
| OBRA | QUADRA POLIESPORTIVA MIRASSELVAS | |
| | END.: BR 3081 - CEP: 68.700.000 CAPANEMA/PA | |
| CONTEUDO | PROJETO ESTRUTURAL | DATA: SETEMBRO 2021 |
| | DETALHAMENTO DE VIGA E PESCOÇO DE PILAR EM CONCRETO ARMADO | ESC.: INDICADA DES: WESLEN COSTA |
| ENGENHEIRO CIVIL | WESLEN CRISTHIAN AVIZ DA COSTA ENGENHEIRO CIVIL CREA: 151726842-7 | PROPRIETÁRIO PREFEITURA MUNICIPAL DE CAPANEMA CNPJ: 05.149.091/0001-45 |
|  | | ENDEREÇO: Rua João Pessoa n° 148 Centro Capanema Pará CEP: 68.700.020 FONES: (91) 34625893 E-MAIL: secplanejamento2017@gmail.com |
| | | PRANCHA 02 03 |



LOCAÇÃO E CARGA NA FUNDAÇÃO
ESC: 1/75



FORMA DO PAVIMENTO TÉRREO
ESC: 1/75

DETALHAMENTO DA FUNDAÇÃO
Esc: 1/25

S1;S2;S3;S4;S5;S6;S7;S8;S9;S10;
S11;S12;S13;S14-120x120x50

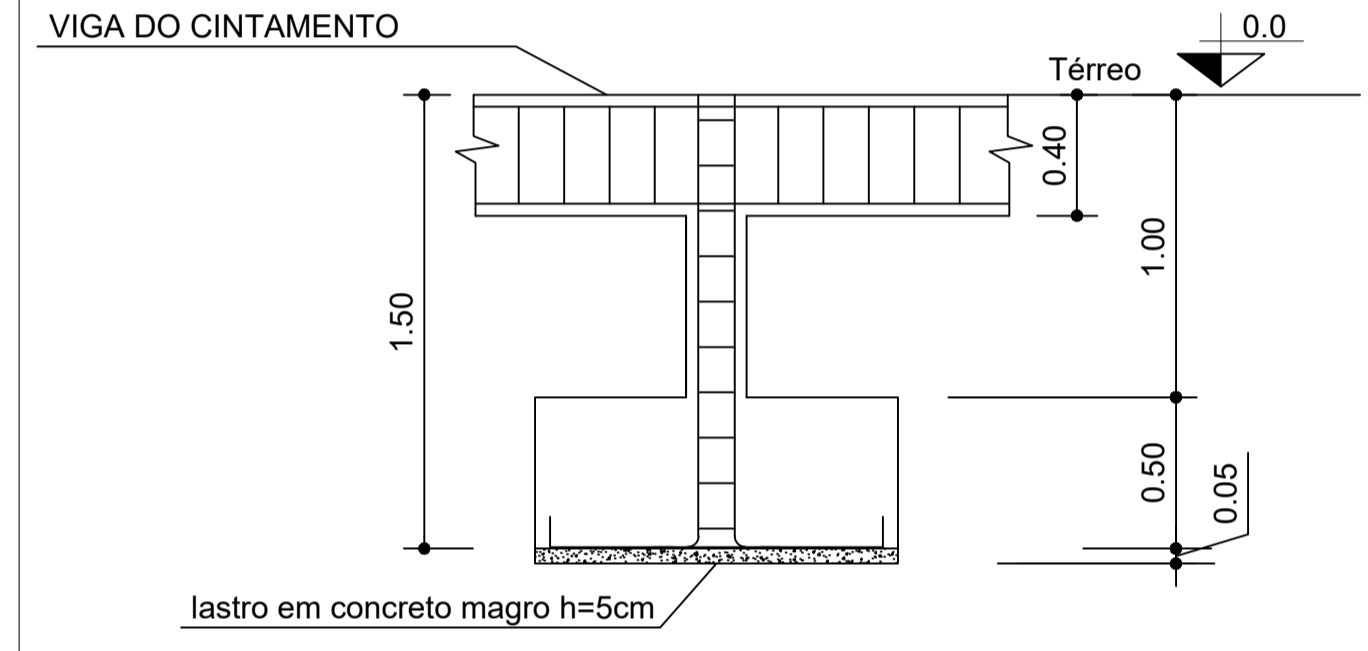
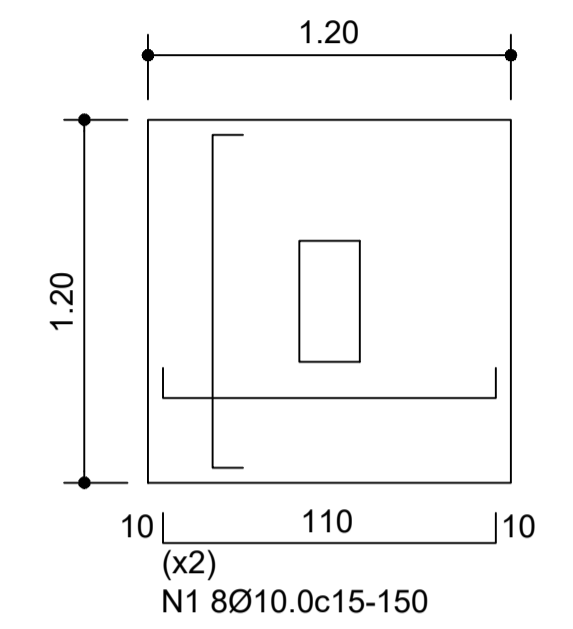


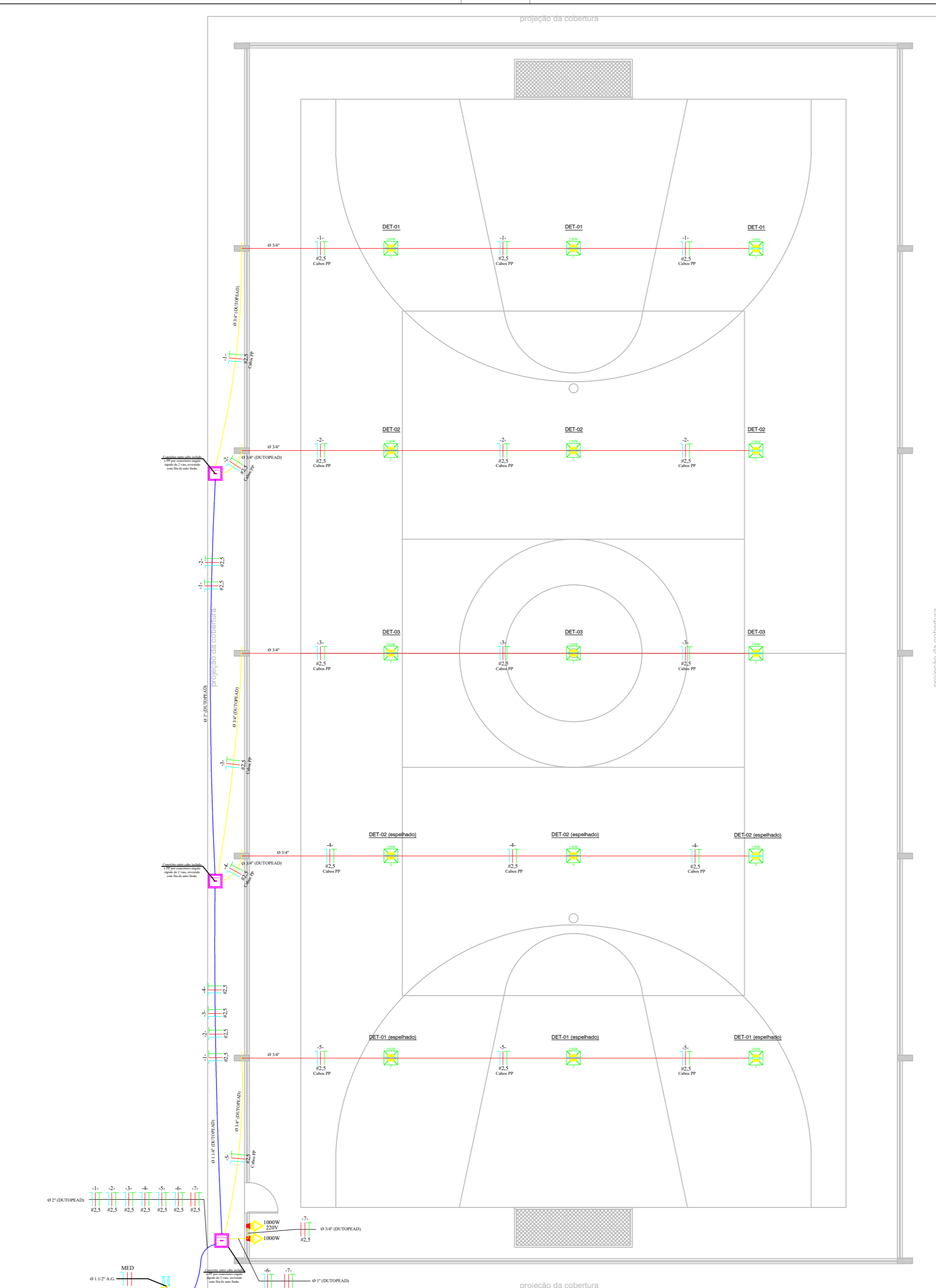
TABELA DE AÇO

| NUM. | QNT. | Ø(MM) | COMP(M) | COMP TOTAL(M) | PESO (KG) | PESO+10% (KG) |
|------|------|-------|---------|---------------|-----------|---------------|
| 1 | 224 | 8.0 | 1.30 | 291,20 | 116,48 | 128,13 |

Volume de Concreto=10,08m³
Quantidade de Barras=27

Fck=20Mpa
Resistência do solo=1,00kgf/cm²
Cobrimento=5cm

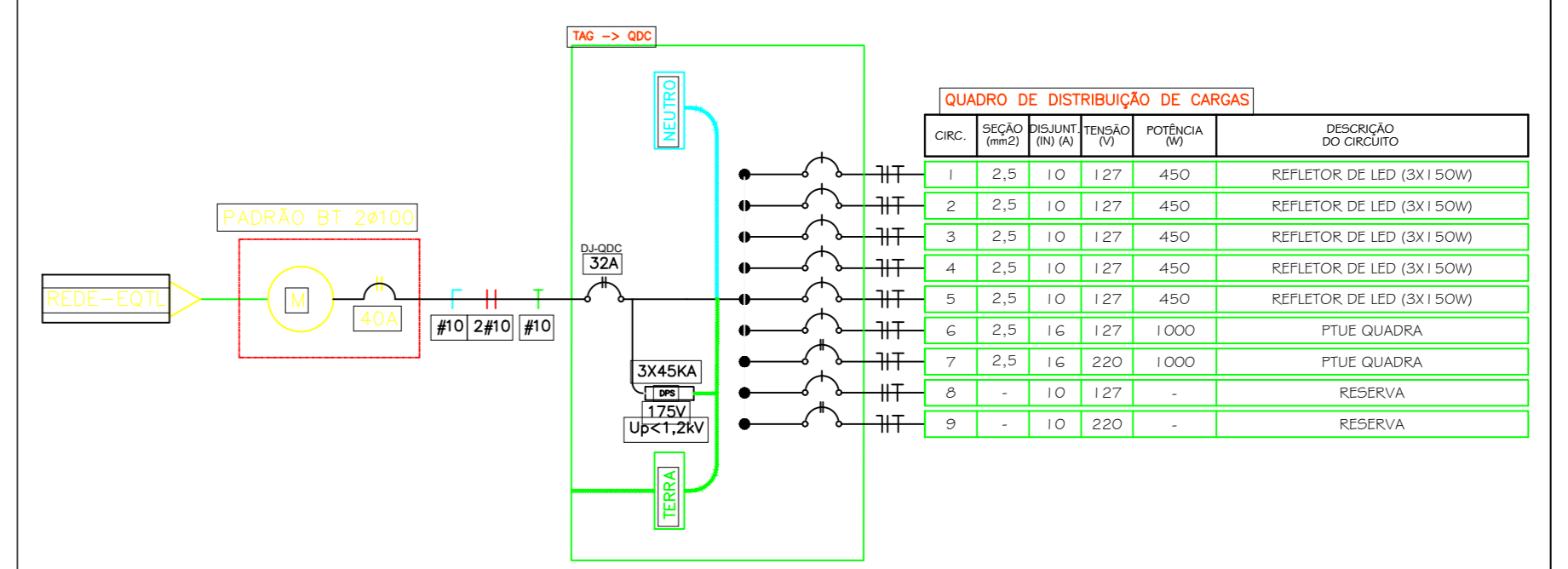
| | |
|--|---|
| OBRA QUADRA POLIESPORTIVA MIRASSELVAS END.: BR 3081 - CEP: 68.700.000 CAPANEMA/PA | |
| PROJETO ESTRUTURAL | |
| DATA: SETEMBRO 2021 | |
| ESC.: INDICADA | |
| DES: WESLEN COSTA | |
| CONTEÚDO PLANTAS DE LOCAÇÃO, FORMA E DETALHE DE FUNDAÇÃO | |
| ENGENHEIRO CIVIL WESLEN CRISTHIAN AVIZ DA COSTA ENGENHEIRO CIVIL CREA: 151726842-7 | PROPRIETÁRIO PREFEITURA MUNICIPAL DE CAPANEMA CNPJ: 05.149.091/0001-45 |
| ENDEREÇO: Rua João Pessoa n° 148 Centro Capanema Pará CEP: 68.700.020 FONES: (91) 34625893 | PRANCHA 01 03 |
| CAPANEMA SEPLAN | E-MAIL: secplanejamento2017@gmail.com |



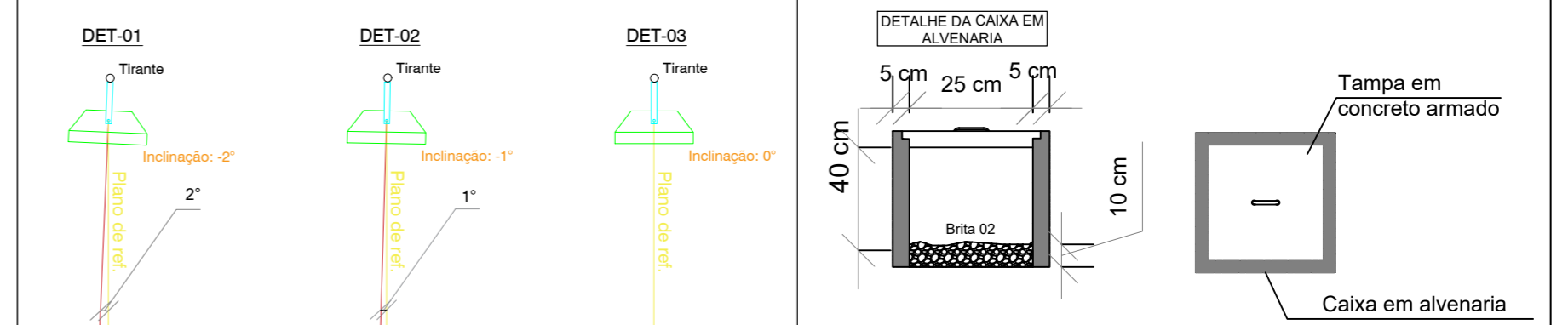
PLANILHA DE CIRCUITOS ELÉTRICOS

| Nº do circuito | Local ou Equipamento | Tipo de circuito | Potência (W) | Cosp | Potência (VA) | Tipo de Alimentação | Potência por fase (VA) | | | Tensão (V) | Corrente Nominal In (A) | Isolação do condutor | Ref. do met. de inst. | FCA | FCT | FCS | Corrente Corrigida Ie (A) | Comp. de circuito (km) | Queda de tensão admitida (V/A.km) | Queda de Tensão (%) | Seção do condutor (mm²) | Nº de polos | Proteção | Dispositivo(s) | Corrente (A) | |
|----------------|----------------------|------------------|----------------|-------------|----------------|---------------------|------------------------|----------------|---------|------------|-------------------------|----------------------|-----------------------|------|------|------|---------------------------|------------------------|-----------------------------------|---------------------|-------------------------|-------------|-------------|----------------|--------------|--|
| | | | | | | | R | S | T | | | | | | | | | | | | | | | | | |
| 1 | Refletor LED 150 W | ILUM. | 450,00 | 0,92 | 489,13 | MONOFÁSICO | 489,13 | | | 127,00 | 3,85 | EPR/XLP E | D | 0,65 | 1,00 | 1,00 | 5,93 | 0,045 | 16,90 | 2,31 | 2,5 | 1 | DTM curva C | | 10 | |
| 2 | Refletor LED 150 W | ILUM. | 450,00 | 0,92 | 489,13 | MONOFÁSICO | 489,13 | | | 127,00 | 3,85 | EPR/XLP E | D | 0,65 | 1,00 | 1,00 | 5,93 | 0,039 | 16,90 | 2,00 | 2,5 | 1 | DTM curva C | | 10 | |
| 3 | Refletor LED 150 W | ILUM. | 450,00 | 0,92 | 489,13 | MONOFÁSICO | 489,13 | | | 127,00 | 3,85 | EPR/XLP E | D | 0,70 | 1,00 | 1,00 | 5,50 | 0,033 | 16,90 | 1,69 | 2,5 | 1 | DTM curva C | | 10 | |
| 4 | Refletor LED 150 W | ILUM. | 450,00 | 0,92 | 489,13 | MONOFÁSICO | 489,13 | | | 127,00 | 3,85 | EPR/XLP E | D | 0,70 | 1,00 | 1,00 | 5,50 | 0,027 | 16,90 | 1,38 | 2,5 | 1 | DTM curva C | | 10 | |
| 5 | Refletor LED 150 W | ILUM. | 450,00 | 0,92 | 489,13 | MONOFÁSICO | 489,13 | | | 127,00 | 3,85 | EPR/XLP E | D | 1,00 | 1,00 | 1,00 | 3,85 | 0,021 | 16,90 | 1,08 | 2,5 | 1 | DTM curva C | | 10 | |
| 6 | Quadra (Interno) | PTUE | 1000,00 | 0,92 | 1086,96 | MONOFÁSICO | | | 1086,96 | 127,00 | 8,56 | EPR/XLP E | D | 0,65 | 1,00 | 1,00 | 13,17 | 0,010 | 16,90 | 1,14 | 2,5 | 1 | DTM curva C | | 16 | |
| 7 | Quadra (Interno) | PTUE | 1000,00 | 0,92 | 1086,96 | BIFÁSICO | 543,48 | 543,48 | | 220,00 | 4,94 | EPR/XLP E | D | 0,65 | 1,00 | 1,00 | 7,60 | 0,010 | 16,90 | 0,38 | 2,5 | 2 | DTM curva C | | 16 | |
| TOTAL | | | 4250,00 | 0,92 | 4619,57 | BIFÁSICO | 2010,87 | 2608,70 | | 220 | 21,00 | | | | | | | | | | | | | | | |

02 PLANILHA DE DIMENSIONAMENTO DOS CIRCUITOS
ESCALA: S/ESC



03 DIAGRAMA UNIFILAR
ESCALA: S/ESC



- LEGENDA**
- Simbologia de condutores fase, neutro e terra, respectivamente
 - Eletroduto tipo PEAD enterrado a 0,5 m da referência do piso para agrupamento de circuitos principais que dão acesso à caixas de passagem.
 - Eletroduto tipo PEAD enterrado a 0,5 m da referência do piso para circuitos que dão acesso à caixa de passagem.
 - Eletroduto instalado em tirantes.
 - Refletor de LED 150 W 127 V fixado em tirante
 - Tomada baixa (0,30 m)/ média, instalada com caixa retangular de PVC 4"x2" (para sobrepôr ou embutir), com módulo F+N+T, 20A 250V da cor branca e dupla - uso específico (PTUES).
 - Descida e subida de cabos, respectivamente.
 - Quadro elétrico de distribuição de circuitos em baixa tensão. Do tipo embutido, nas dimensões 54,4 x 35,7 x 9,5 cm.
 - Caixa de passagem em alvenaria, nas dimensões (C x L x A) 30 x 30 x 40 com no mínimo 10 cm de brita do tipo 02 para drenagem de água.

- OBSERVAÇÕES GERAIS**
- OBSERVAÇÕES
- A instalação deverá ser executada com base na norma NBR 5410 em sua última versão
 - O QDC deverá ser equipotencializado com cabo de seção mínima de 6,0 mm²
 - Os nós de interconexão deverão ser feitos por conectores de engate rápido (ex: Wago)
 - Todos os disjuntores do QDC deverão etiquetados indicando o circuito que protege correspondente
 - A tomada com tensão de 220 V entre os terminais deverá ser identificado por adesivo
 - O memorial descritivo deve ser lido antes da execução deste projeto

QUADRO DE ÁREAS DO PROJETO

| |
|-------------------------------------|
| 1. Área a ser reformada = 555,33 m² |
|-------------------------------------|

OBRA QUADRA POLIESPORTIVA MIRASSELVAS
END.: BR 3081 - CEP: 68.700.000
CAPANEMA/PA

PROJETO ELÉTRICO DATA: NOVEMBRO | 2021
CONTÉUDO: INSTALAÇÕES ELÉTRICAS E DIAGRAMA UNIFILAR
ESC.: INDICADA

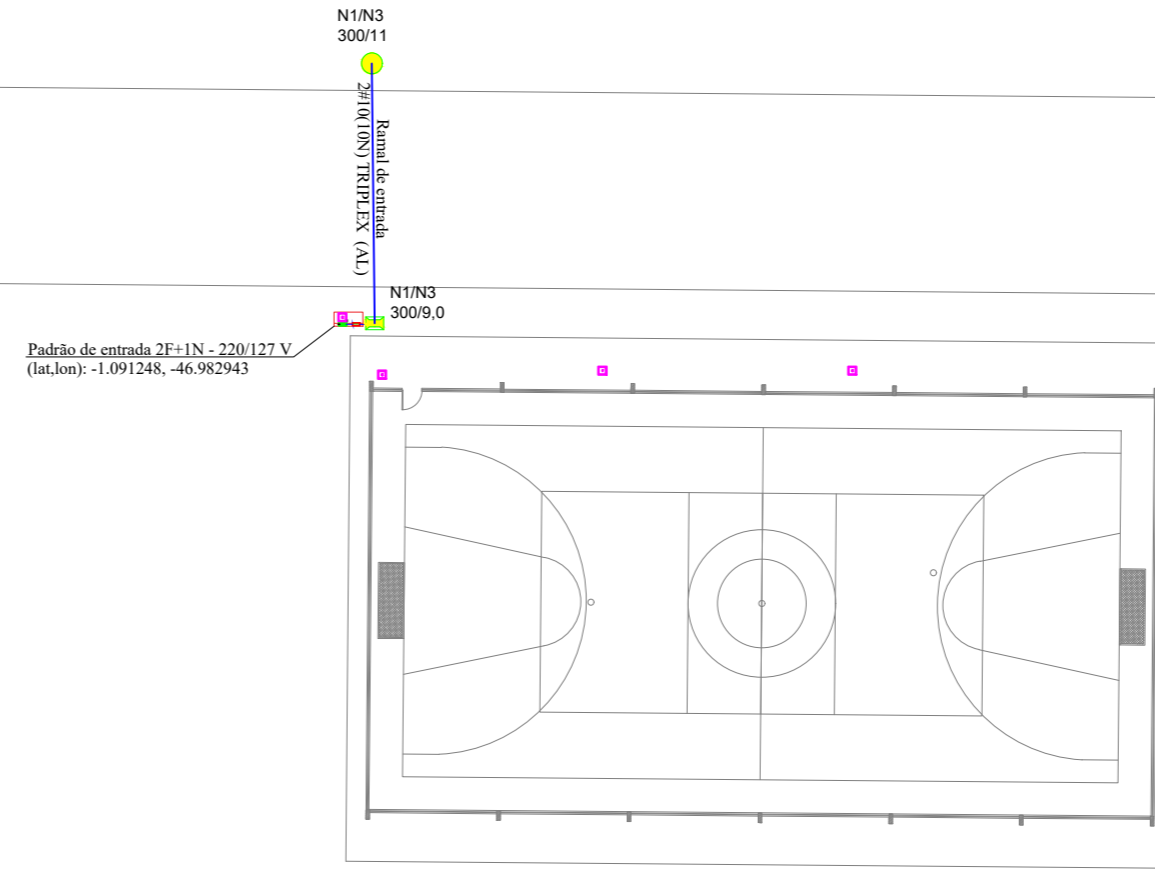
ENGENHEIRO CIVIL: WELISSON LOHAN AVIZ DA COSTA
ENGENHEIRO ELÉTRICISTA CREA: 151994107-2
PROPRIETÁRIO: PREFEITURA MUNICIPAL DE CAPANEMA
CNPJ: 05.149.091/0001-45

ENDERÇO: Rua João Pessoa nº 148
Centro | Capanema | Pará | CEP: 68.700.000
FONES: (91) 34625893
E-MAIL: secplanejamento2017@gmail.com

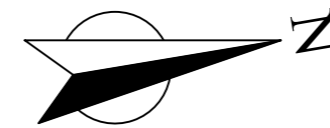
PRANCHA 02

AV. SANTO ANTÔNIO

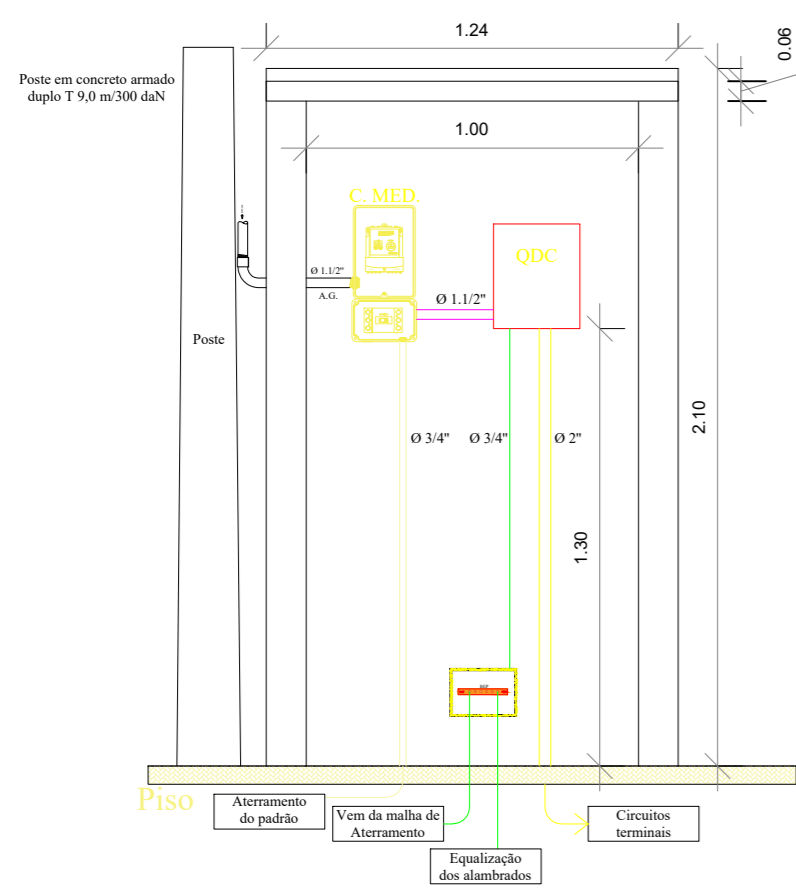
PA-448



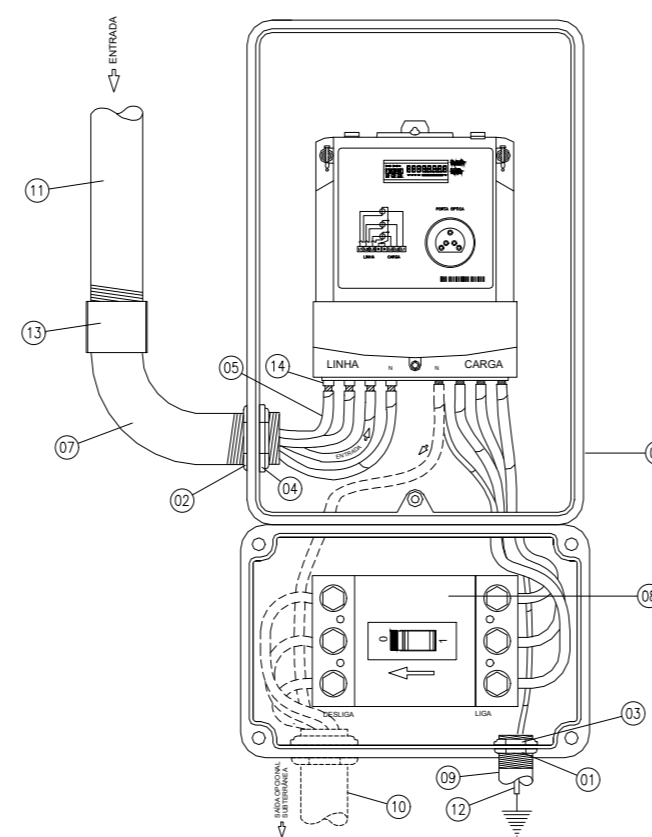
PA-448



01 PLANTA DE SITUAÇÃO
ESCALA: 1/300



02 MODELO MURETA DE MEDIÇÃO
ESCALA: 5/500



03 MODELO CAIXA DE MEDIÇÃO (DETALHE)
ESCALA: 5/500

| CAIXA INSTALADA EM POSTE AUXILIAR | | |
|-----------------------------------|------------|--|
| NUMERAÇÃO | QUANTIDADE | DESCRIÇÃO |
| 01 | 01 | Arruela para eletroduto em PVC (Tabela 1 ou Tabela 2) |
| 02 | 05 | Arruela para eletroduto em aço galvanizado (Tabela 1 ou Tabela 2) |
| 03 | 01 | Bucha para eletroduto em PVC (Tabela 1 ou Tabela 2) |
| 04 | 05 | Bucha para eletroduto em aço galvanizado (Tabela 1 ou Tabela 2) |
| 05 | V* | Cabo multiplexado, isolamento XLPE, 1 kV (Tabela 1 ou Tabela 2) |
| 06 | 01 | Caixa de medição polifásica |
| 07 | 01 | Curva de 90°, para eletroduto PVC Rígido Roscável (Tabela 1 ou Tabela 2) |
| 08 | 01 | Disjuntor termomagnético bifásico ou trifásico (Tabela 1 ou Tabela 2) |
| 09 | 1,5m | Eletroduto de PVC Rígido Roscável (Tabela 1 ou Tabela 2) |
| 10 | V* | Eletroduto de PVC Rígido Roscável (Tabela 1 ou Tabela 2) |
| 11 | 01 | Eletroduto, aço galvanizado (Tabela 1 ou Tabela 2) |
| 12 | 2,5m | Fio de aço cobreado (Tabela 1 ou Tabela 2) |
| 13 | 01 | Luva de emenda, aço galvanizado, (Tabela 1 ou Tabela 2) |
| 14 | 08 | Terminal pré-isolado tipo ílhos |

* - Quantidade Variável

03 LEGENDA CAIXA DE MEDIÇÃO (DETALHE)
ESCALA: 5/500

OBSERVAÇÕES GERAIS

OBSERVAÇÕES

1. A caixa de medição deverá ser do tipo polifásica e embutida na mureta de medição
2. A partir da caixa de medição, o condutor de neutro deve seguir separado do condutor de aterramento, formando um sistema TN-C-S
3. O eletroduto do padrão de entrada que recepçiona o ramal de entrada deverá ser em aço galvanizado
4. O condutor de aterramento geral do QDC deve ser conectado no BEP por um condutor de cobre de seção nominal de 10 mm²

QUADRO DE ÁREAS DO PROJETO

1. Área a ser reformada = 555.33 m²

OBRA QUADRA POLIESPORTIVA MIRASSELVAS

END.: BR 3081 - CEP: 68.700.000
CAPANEMA/PA

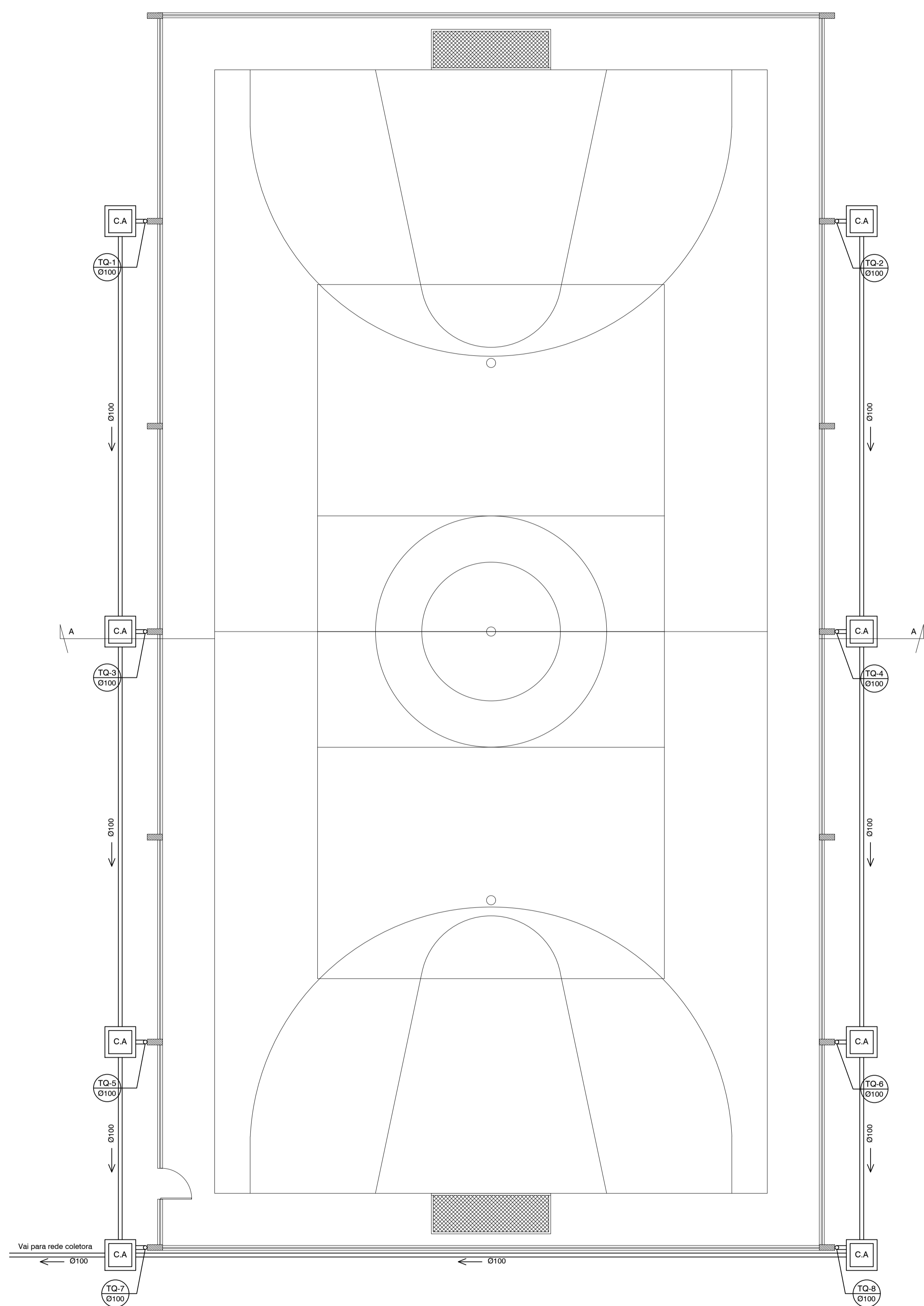
PROJETO ELÉTRICO DATA: NOVEMBRO | 2021

CONTÉUDO PLANTA DE SITUAÇÃO E DETALHES DE PADRÃO DE ENTRADA ESC.: INDICADA

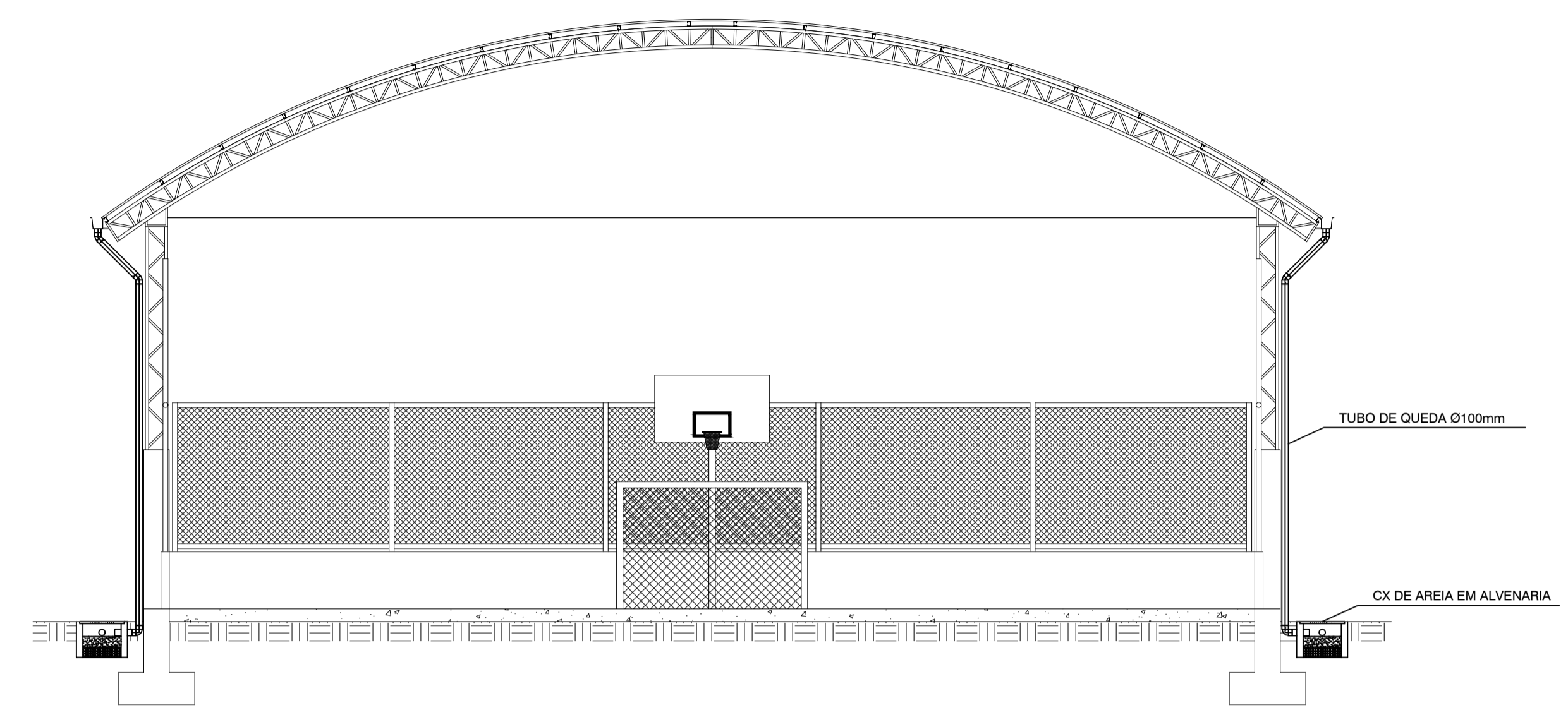
ENGENHEIRO CIVIL WELISSON LOHAN AVIZ DA COSTA ENGENHEIRO ELÉTRICISTA CREA: 151994107-2 PROPRIETÁRIO PREFEITURA MUNICIPAL DE CAPANEMA CNPJ: 05.149.091/0001-45

ENDEREÇO: Rua João Pessoa n° 148 Centro | Capanema | Pará | CEP: 68.700.000 FONES: (91) 34625893 E-MAIL: secplanejamento2017@gmail.com

PRANCHA 01



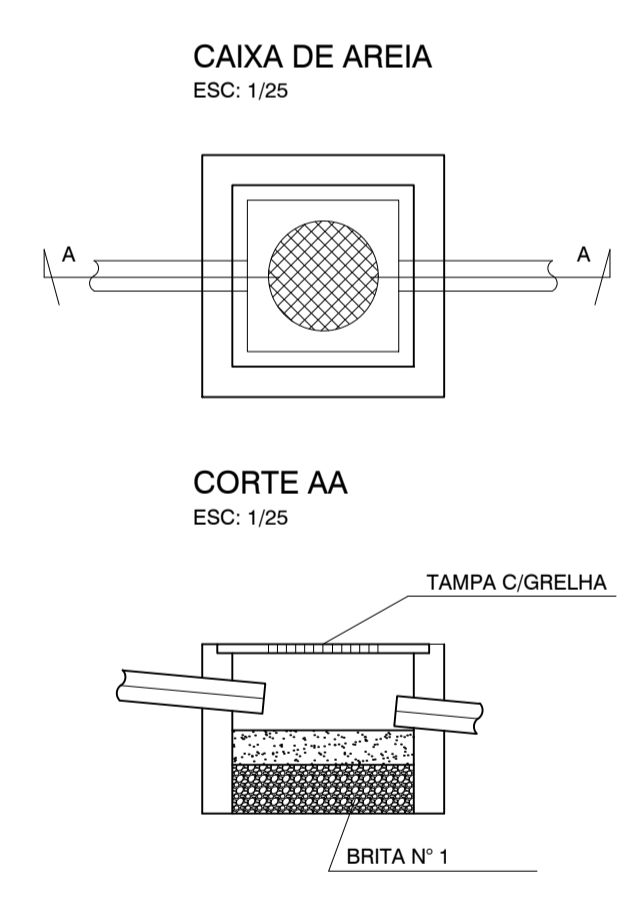
PLANTA DE DRENAGEM PLUVIAL
ESC: 1/75



CORTE ESQUEMÁTICO
ESC: 1/75

RELAÇÃO DE MATERIAIS

| ITEM | UNIDADE | QUANTIDADE |
|-------------------|---------|------------|
| TUBO Ø100 | UND 6M | 12,00 |
| JOELHO 45° Ø100 | UND | 16,00 |
| JOELHO 90° Ø100 | UND | 8,00 |
| CX DE AREIA 80X80 | UND | 8,00 |



| | | |
|---|---|---|
| OBRA | QUADRA POLIESPORTIVA MIRASSELVAS END.: BR 3081 - CEP: 68.700.000 CAPANEMA/PA | |
| | DATA: SETEMBRO 2021 | |
| CONTEUDO | PROJETO DE ÁGUAS PLUVIAIS | |
| | DRENAGEM PLUVIAL | |
| ENGENHEIRO CIVIL | DES: WESLEN COSTA | |
| | CNPJ: 05.149.091/0001-45 | |
| ENGENHEIRO CIVIL | WESLEN CRISTHIAN AVIZ DA COSTA ENGENHEIRO CIVIL CREA: 151726842-7 | PROPRIETÁRIO PREFEITURA MUNICIPAL DE CAPANEMA CNPJ: 05.149.091/0001-45 |
| ENDEREÇO: Rua João Pessoa nº 148 Centro Capanema Pará CEP: 68.700.020 FONES: (91) 34625893 | | PRANCHA 01 01 |
| E-MAIL: secplanejamento2017@gmail.com | | CAPANEMA SEPLAN |